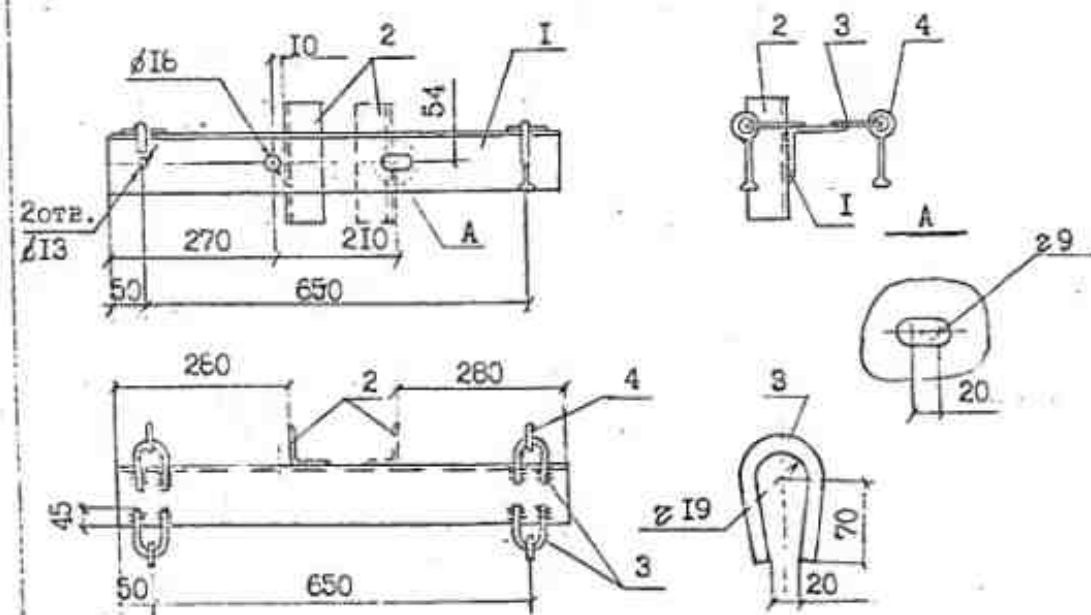


1. Антикоррозийную защиту и выбор марки стали производить в соответствии с техническим описанием Т0.
2. Для изготовления траверсы ТМ71а-М, ТМ71б-М применять сталь в соответствии с табл. I Т0 для расчётных температур ниже минус 40°C.
3. Сварку производить электродом Э42 ГОСТ 9467-75, высота шва 5 мм. Серьга СРС заводится в петлю поз. 3 до приварки.
4. Пунктиром показаны деталь поз. 2 и деталь поз. 5 для траверсы ТМ71б.

формат	зона	поз.	Обозначение	Наименование	Кол.	Примеч.
		1		Уголок 100x100x6 ГОСТ 6509-66 ВСт3пс5 ГОСТ 535-66 L=1000	1	12,25кг
		2		Уголок 63x63x5 ГОСТ 6509-66 ВСт3пс5 ГОСТ 535-66 L=200	1	0,96кг
		3		Круг В16 ГОСТ 2590-66 ВСт3пс5 ГОСТ 535-66 L=240	4	1,5кг
		4	ТУ 34-13-10272-66	Серьга СРС-7-16	4	1,24кг
		5		Круг $\phi 10$, L=100	1	0,06кг

Л57-97.06.07

Н. контр. Гоголев <i>Гоголев</i>	Стадия	Масса	Масштаб
ГИП Гоголев <i>Гоголев</i>	Траверса ТМ71а, ТМ71а-М, ТМ71б, ТМ71б-М.	16,2	
Гл. спец. Куликова <i>Куликова</i>			
Инженер Седотова <i>Седотова</i>			
	Лист	Листов	
	АО "РОСЭП"		



1. Антикоррозийную защиту и выбор марки стали производить в соответствии с техническим описанием Т0.
2. Для изготовления траверсы ТМ72а-М и ТМ72б-М применять сталь в соответствии с табл. I Т0 для расчётных температур ниже минус 40°C.
3. Сварку производить электродом Э42 ГОСТ 9467-75, высота шва 5 мм. Серьга СРС заводится в петлю поз. 3 до приварки.
4. Пунктиром показана деталь поз. 2 для траверсы ТМ72б.

формат	зона	поз.	Обозначение	Наименование	Кол.	Примеч.
		1		Уголок 100x100x6 ГОСТ 6509-66 ВСт3пс5 ГОСТ 535-66 L=750	1	9,16кг
		2		Уголок 63x63x5 ГОСТ 6509-66 ВСт3пс5 ГОСТ 535-66 L=200	1	0,96кг
		3		Круг В16 ГОСТ 2590-66 ВСт3пс5 ГОСТ 535-66 L=240	4	1,5кг
		4	ТУ 34-13-10272-66	Серьга СРС-7-16	4	1,24кг
				Сварные швы		0,12кг

Л57-97.04.02

Н. контр. Гоголев <i>Гоголев</i>	Стадия	Масса	Масштаб
ГИП Гоголев <i>Гоголев</i>	Траверса ТМ72а, ТМ72а-М, ТМ72б, ТМ72б-М	13,0	
Гл. спец. Куликова <i>Куликова</i>			
Инженер Смирнова <i>Смирнова</i>			
	Лист	Листов	
	АО "РОСЭП"		

Инв. подл. Подпись и дата
Л57-97

Инв. подл. Подпись и дата
Л57-97