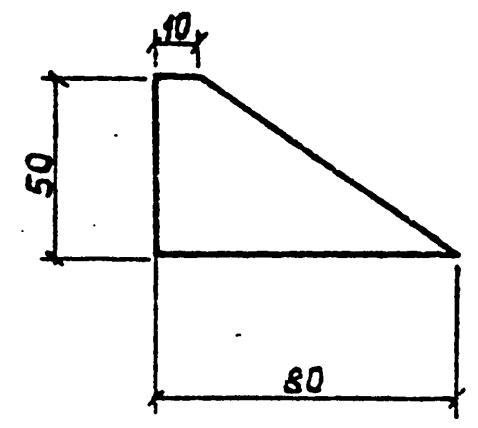
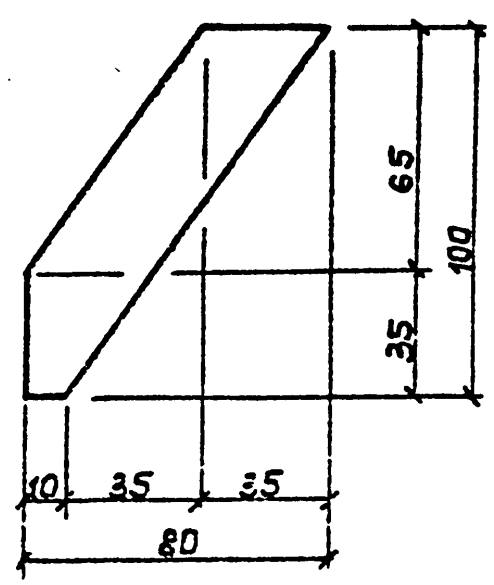
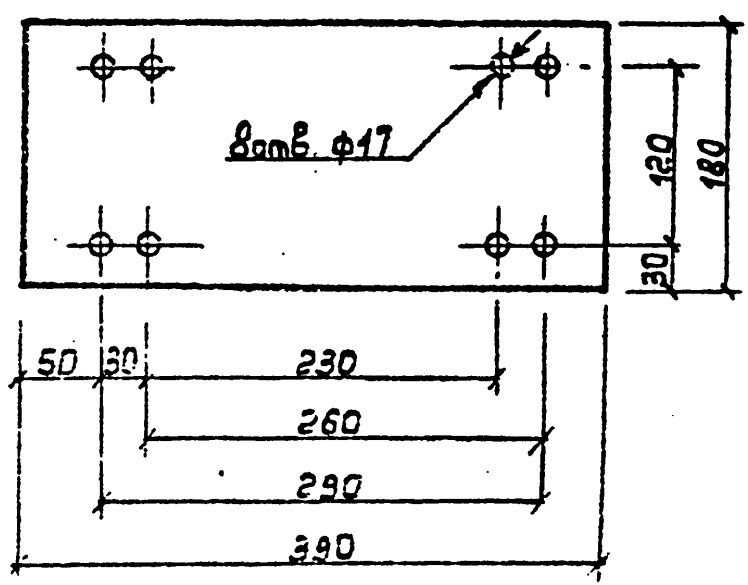


Поз. 3

Поз. 5

Поз. 4



Поз.	Наименование	Кол.	Примечание
<u>Детали</u>			
1	Швеллер 16 ГОСТ 8240-72 В-2600	1	36,92 кг
2	Петля-крюк 16 ГОСТ 2590-71	4	ст. 3.407.1-143, 8.19
3	Полоса 6x180 ГОСТ 103-76	1	2,90 кг
4	Полоса 6x50 ГОСТ 103-76	2	0,19 кг
5	Полоса 6x100 ГОСТ 103-76	2	0,17 кг
<u>Стандартные изделия</u>			
6	Серьга СРС-7-17 ГОСТ 2725-78	4	

Циф. 3.407.1-143, 8.19

Приварку петель поз. 2 производить после установки серьги поз. 6.

Исполн.	Кульгун	
К. контро.	Солнцево	
ГИП	Ударов	
Сп. инж.	Шагараев	

3.407.1-143, 8.19			
Траверса ТМ 20	Свойства	Масса	Масштаб
	Р	45,0	1:10
		Лист	Из всего 5 1
СЕЛЬЗЕРГПРОЕКТ			