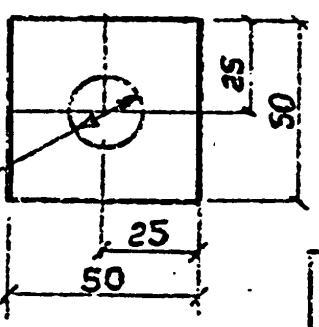


Поз. 1



Марка	Размеры, мм				Масса, кг
	d	l	l ₀	φ	
Б1	16	280	80	17	0,7
Б5	16	260	70	17	0,6
Б6	20	330	70	21	1,2

Болты отличаются от ГОСТ 7798-70 длиной резьбовой части l₀, а болт марки Б6 и длиной болта l.

Поз.	Наименование	Кол. на марку			Примечание
		Б1	Б5	Б6	
<u>Детали</u>					
1	Полоса 5x50 ГОСТ 103-75	1	1	2	0,1 кг
2	Болт М20x330	-	-	1	0,9 кг
<u>Стандартные изделия</u>					
	Болт М16x280 ГОСТ 7798-70 (заготовка для поз. 2)	1	-	-	
	Болт М16x260 ГОСТ 7798-70 (заготовка для поз. 2)	-	1	-	
3.	Гайка М16 ГОСТ 5915-70	2	2	-	
	Гайка М20 ГОСТ 5915-70	-	-	2	

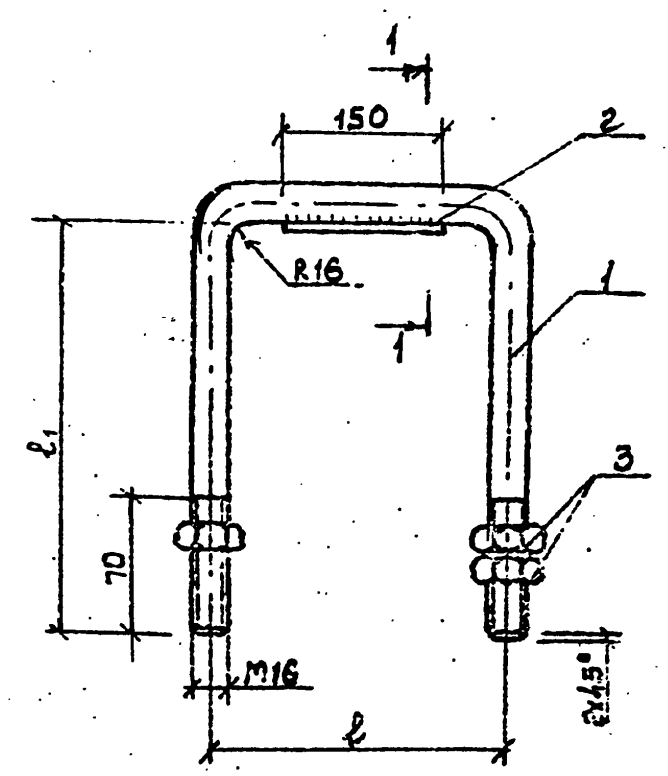
3.407.1-143.8.39

Болты Б1, Б5, Б6

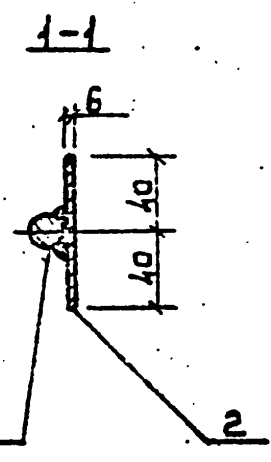
Станд.	Масса	Масштаб
Р	сп. табл.	1:2

Лист Листов 1
СЕЛЬЭНЕРГПРОЕКТ

Инв. № подл.	Подпись и дата		
Инв. № подл.	Подпись и дата		
Нач. отд.	Кулыгин	И.И.	
Н.контр.	Солнцева	В.В.	
ГИП	Ударов	И.И.	
Ст. инж.	Степанова	С.С.	



Марка	Размеры, мм		Масса, кг
	l	l ₁	
х33	230	980	1,8
х34	260	280	2,0
х35	290	310	2,6
х36	245	260	1,9



Поз.	Наименование	Кол. на марку, шт.				Примечание
		х33	х34	х35	х36	
<u>Детали</u>						
1	Крч 16 ГОСТ 2590-71 L=750	1	-	-	-	1,18 кг
	" " L=820	-	1	-	-	1,30 кг
	" " L=910	-	-	1	-	1,44 кг
	" " L=760	-	-	-	1	1,20
2.	Полоса 6x150 ГОСТ 103-76, L=80	1	1	1	1	0,60 кг
<u>Стандартные изделия</u>						
3.	Гайка М16 ГОСТ 5915-70	3	3	3	3	

3.407.1-143.8.51

Гомуты х33-х36

Станд.	Масса	Масштаб
Р	сп. табл.	

Лист Листов 1
СЕЛЬЭНЕРГПРОЕКТ

Инв. № подл.	Подпись и дата		
Инв. № подл.	Подпись и дата		
Нач. отд.	Кулыгин	И.И.	
Н.контр.	Солнцева	В.В.	
ГИП	Ударов	И.И.	
Ст. инж.	Шагаров		