

Допускается приварка штырей поз. 2 (Ш-24-С)

Поз.	Наименование	Кол.	Примечание
<u>Детали</u>			
1	Лист 6 ГОСТ 19903-74 2:330	1	5,44
<u>Стандартные изделия</u>			
2	Штырь Ш-24-К-30 ОСТ 34-13-931-86	2	

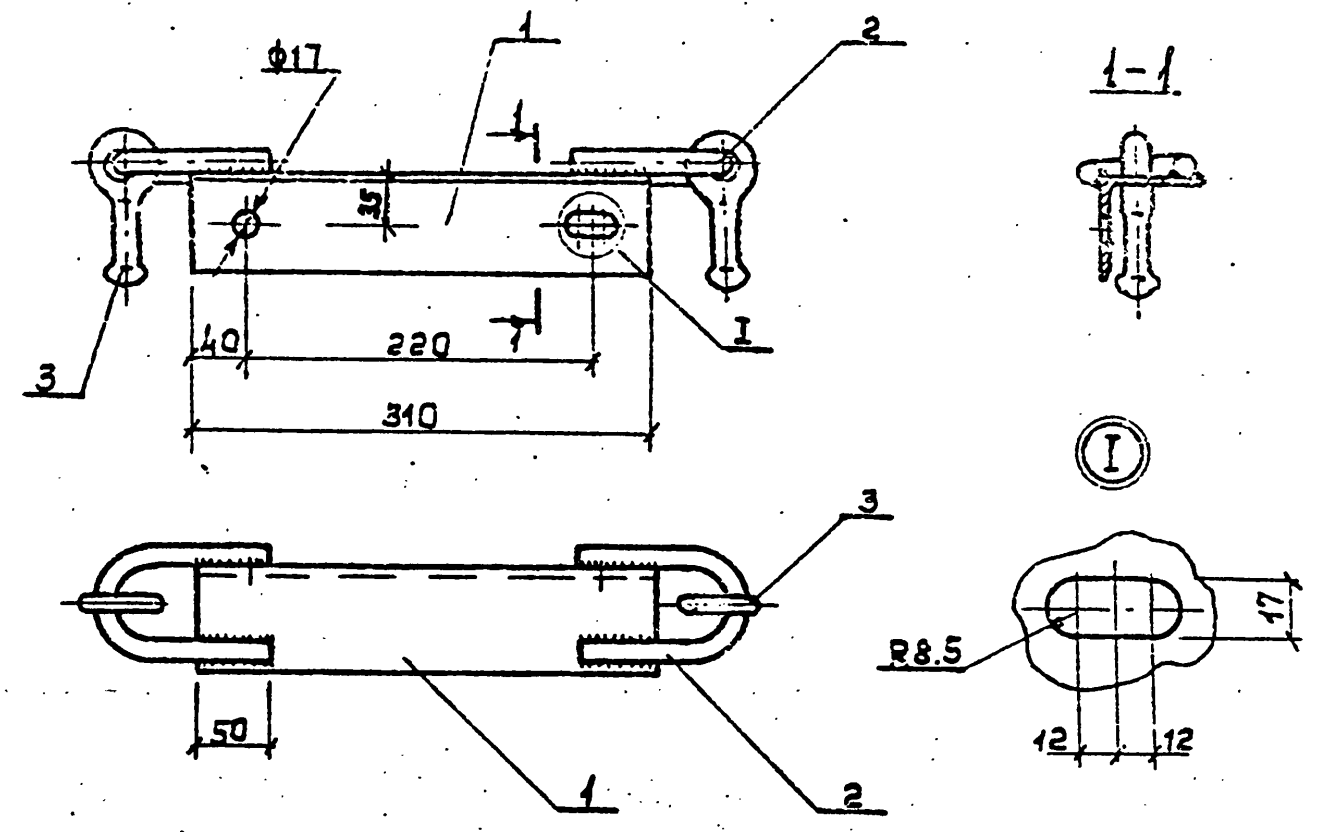
3.407.1 - 143.8.30¹

Оголовок ОГ 7	Стадия	Масштаб
	Р	8:4 1:10

Лист 1 Листов 1

СЕЛЬЭНЕРГОПРОЕКТ

Шв. № подл.	Имя	Подпись	Дата
	Имя	Подпись	Дата
	Имя	Подпись	Дата
	Имя	Подпись	Дата
	Имя	Подпись	Дата



Приварку петель поз. 2 производить после установки серьги поз. 3

Поз.	Наименование	Кол.	Примечание
<u>Детали</u>			
1	Уголок 70x70x5 ГОСТ 8509-86	1	4,67кг
2	Петля-круг 16 ГОСТ 2590-71	2	см. докуп. 3.407.1-143.8.31
<u>Стандартные изделия</u>			
3	Серьга СРС-7-17 ГОСТ 2725-78	2	

3.407.1 - 143.8.31

Накладка ОГ 8	Стадия	Масштаб
	Р	3:1 1:5

Лист 1 Листов 1

СЕЛЬЭНЕРГОПРОЕКТ

Шв. № подл.	Имя	Подпись	Дата
	Имя	Подпись	Дата
	Имя	Подпись	Дата
	Имя	Подпись	Дата
	Имя	Подпись	Дата