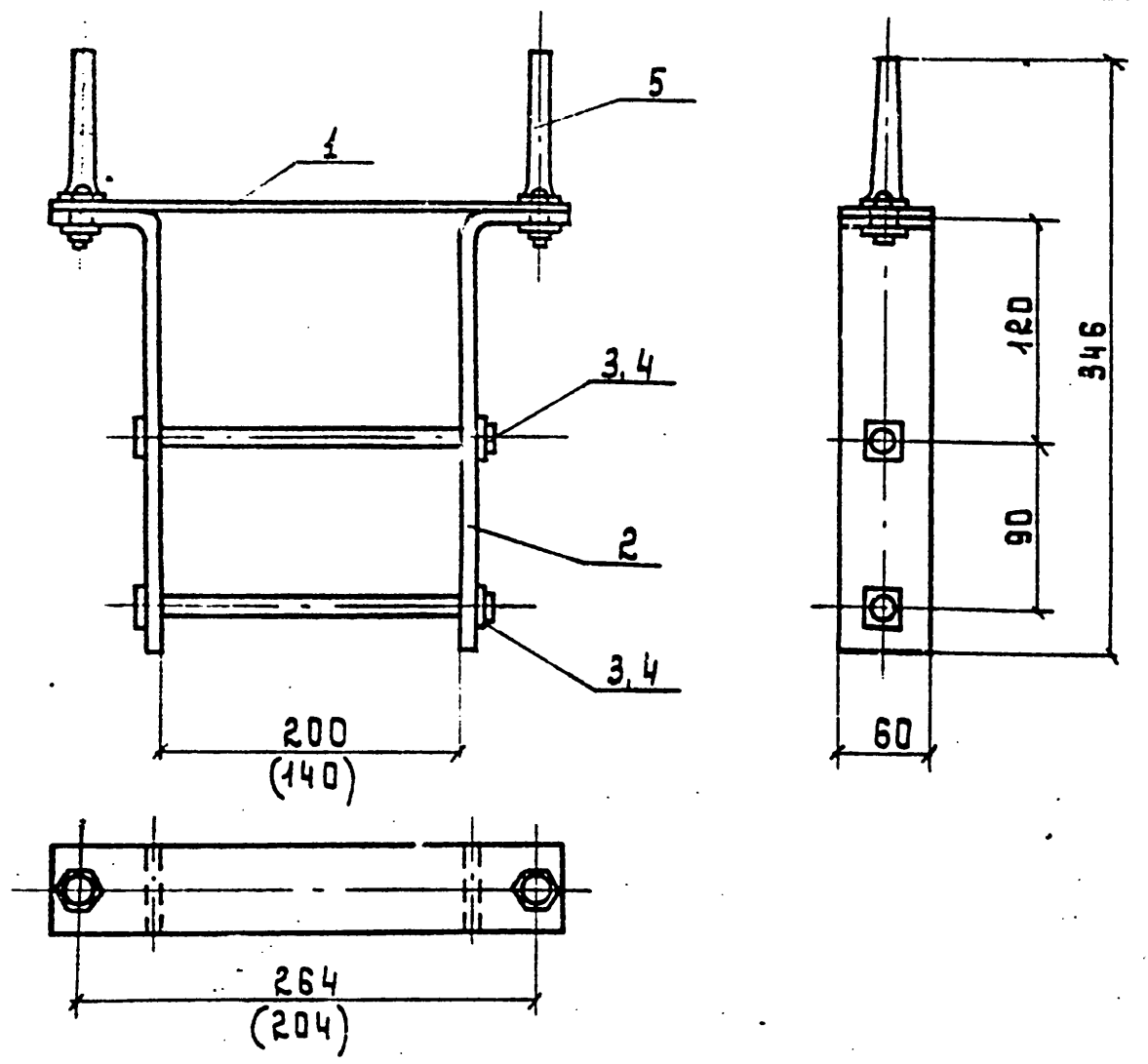


03537

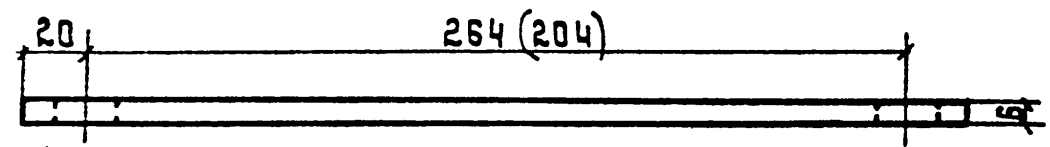
Григорьевская
Линия

Инженер

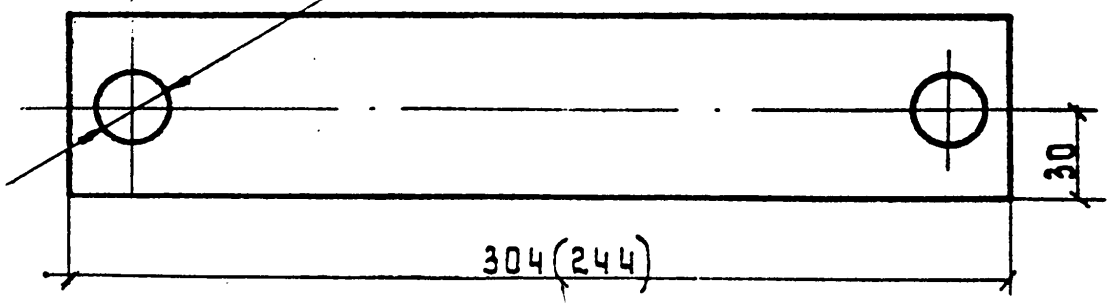
СЕЛЬЭНЕРГОПРОЕКТ
МОСКВА



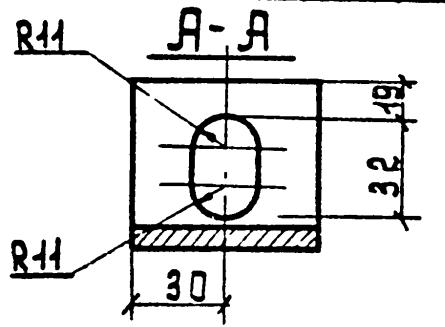
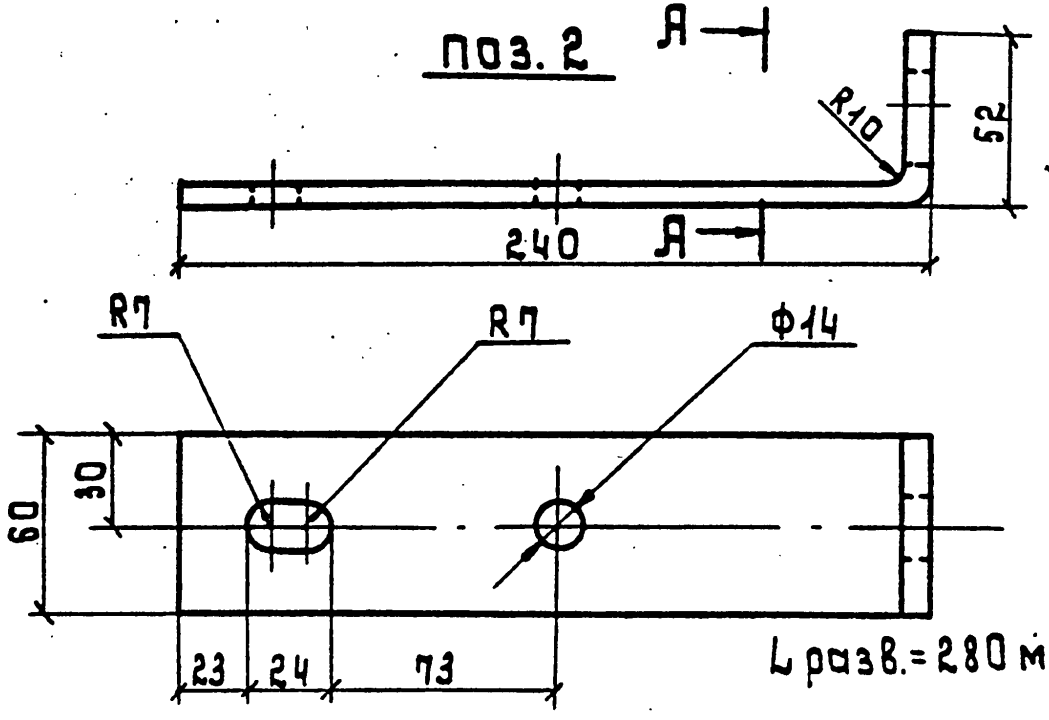
ноз. 1



20шт. $\phi 22$ мм
(20шт. $\phi 18$ мм)



ноз. 2



Данные в скобках относятся к оголовку Ог-6.

Спецификация						6
Марка	Поз.	Наименование	к-во	Масса, кг		Примеч.
				Общ.	Марки	
Ог-8	1	Полоса 6x60 ГОСТ 103-57, Ст.3 ГОСТ 535-58, L=304	1	0,86		
	2	Полоса 6x60 ГОСТ 103-57, Ст.3 ГОСТ 535-58, L=280	2	1,6		
	3	Болт М12x240; ГОСТ 7798-70	2	0,46	4,154	
	4	Гайка 2М12 ГОСТ 5915-70	2	0,034		
	5	Штырь С-14 с гайкой ГОСТ 14164-69	2	1,2		
Ог-6	1	Полоса 6x60 ГОСТ 103-57, Ст.3 ГОСТ 535-58, L=244	1	0,69		
	2	Полоса 6x60 ГОСТ 103-57, Ст.3 ГОСТ 535-58, L=280	2	1,6	3,28	
	3	Болт М12x180; ГОСТ 7798-70	2	0,354		
	4	Гайка 2М12 ГОСТ 5915-70	2	0,034		
	5	Штырь С-14П с гайкой ГОСТ 14164-69	2	0,6		

ТК	Металлические элементы опор ВЛ 0,4-20 кВ.	Серия 3.407-85
1973	Опоры анкерно-целового типа с траверсой ВЛ 0,4кВ. Оголовки Ог-8 и Ог-6	Альбом лист VII 1