

03537

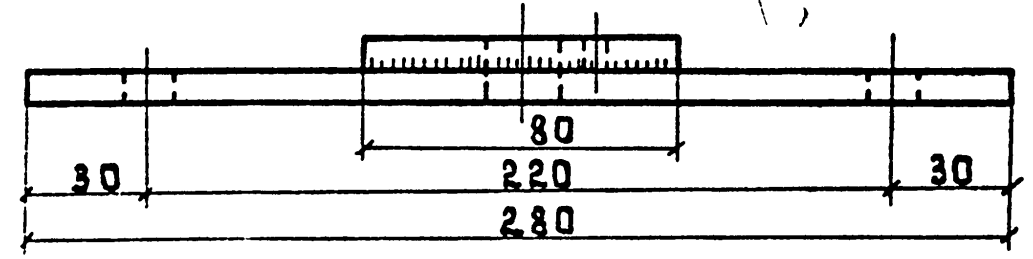
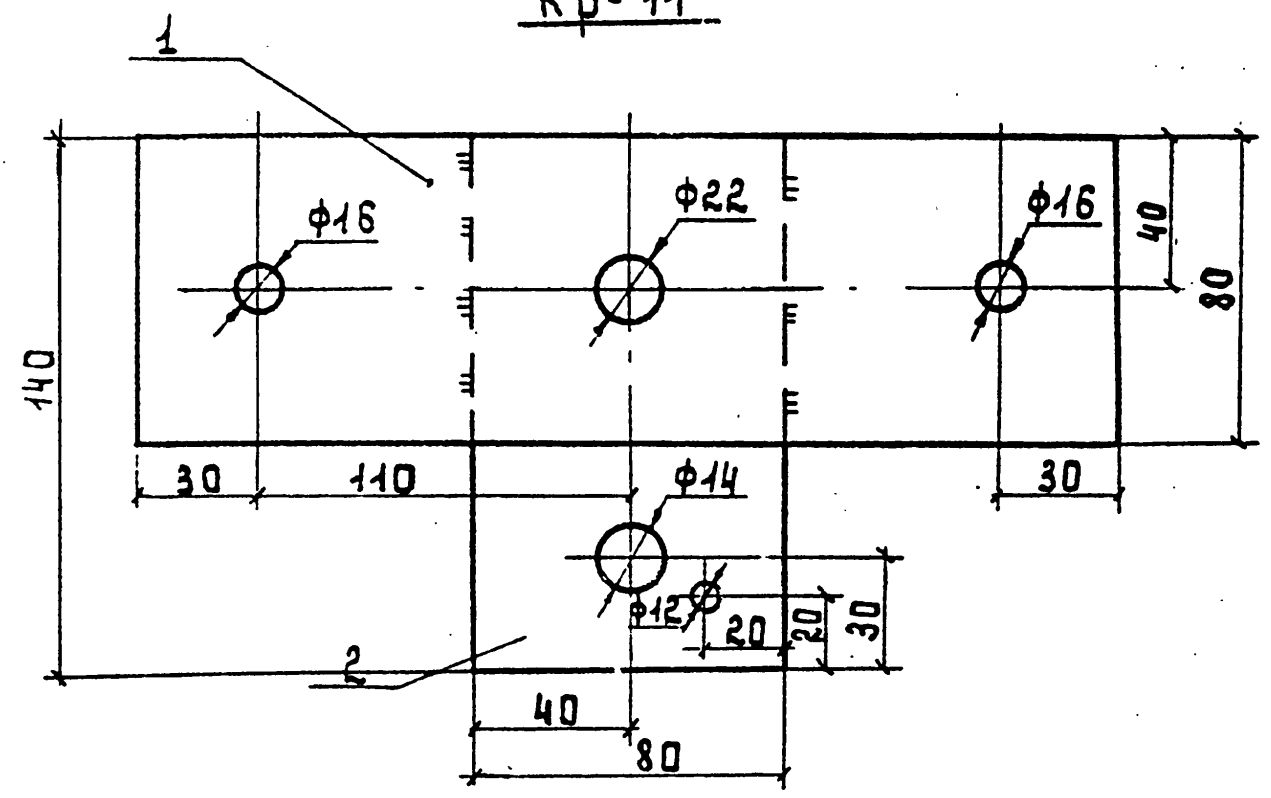
Грицневская
Панфилова

Грицневская
Панфилова

Цибульничук
Цибульничук

Сельэнергопроект

Кр-11

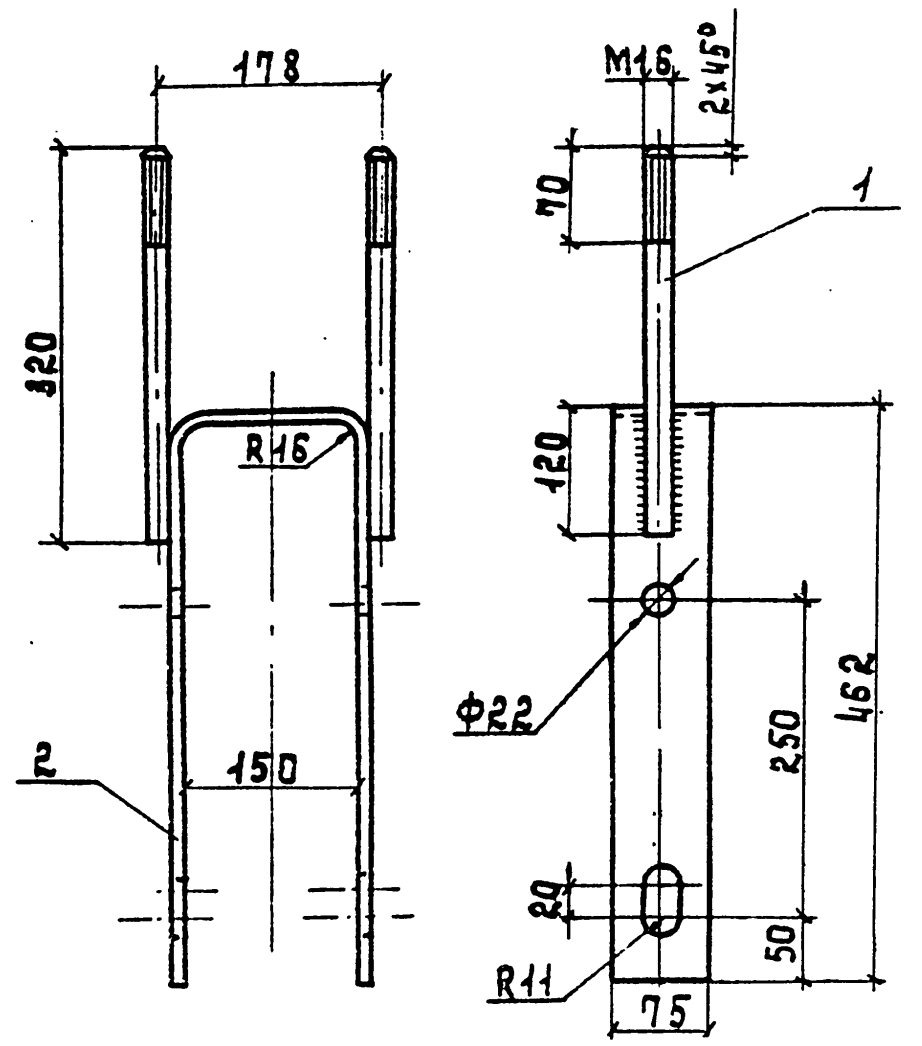


Спецификация

18

Марка	Поз.	Наименование	К-во	Масса		Примеч.
				Общ.	Марки	
Кр-11	1	Полоса 8x80 ГОСТ 103-57, Ст.3 ГОСТ 535-58, L=280	1	1,41	2,12	
	2	Полоса 8x80 ГОСТ 103-57, Ст.3 ГОСТ 535-58, L=140	1	0,71		
ОГ-9	1	Круг 16 ГОСТ 2590-72, Ст.3 ГОСТ 535-58, L=320	2	1,02	4,71	
	2	Полоса 6x75 ГОСТ 103-57, Ст.3 ГОСТ 535-58, L=1065	1	3,69		

ОГ-9



Сварку производить электродами Э-42 по ГОСТ 9467-60.
Высота катета 3 мм для Кр-11 и 5 мм для ОГ-9.

ТК	Металлические элементы опор ВЛ0,4-20кВ.	Серия 3.407-85
1973	Оголовок ОГ-9. Установка кабельной муфты на концевых опорах. Кронштейн Кр-11.	Альбом Лист VII 13