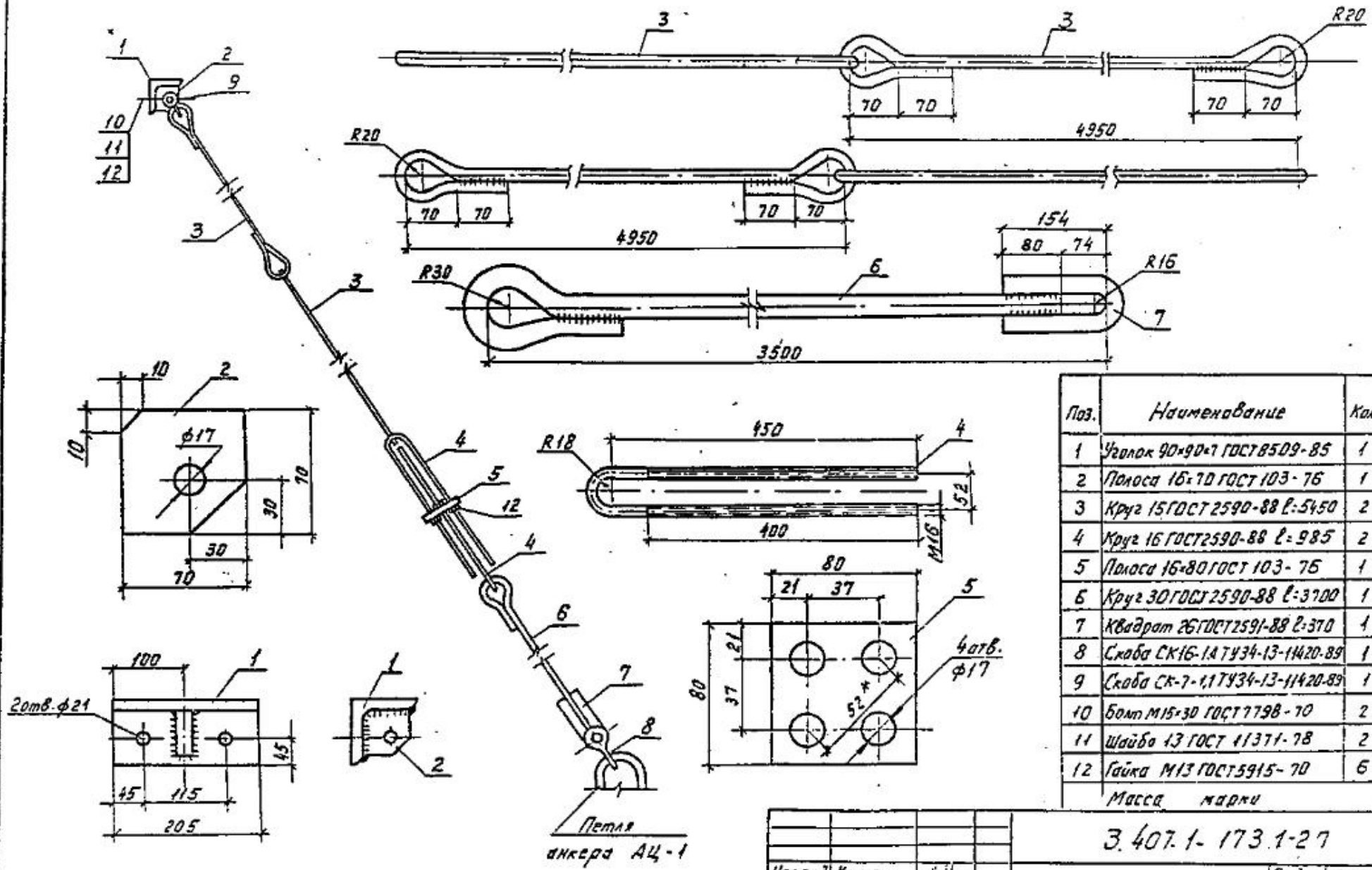


Выпуск 1



Поз.	Наименование	Кол.	Масса ед. кг
1	Уголок 90*90*7 ГОСТ 8509-85	1	2,00
2	Полоса 16*70 ГОСТ 103-76	1	0,62
3	Круг 15 ГОСТ 2590-88 L-5450	2	8,61
4	Круг 16 ГОСТ 2590-88 L-985	2	1,56
5	Полоса 16*80 ГОСТ 103-76	1	0,81
6	Круг 30 ГОСТ 2590-88 L-3700	1	20,54
7	Квадрат 26 ГОСТ 2591-88 L-370	1	1,97
8	Скоба СК16-1АТУ34-13-11420-89	1	0,40
9	Скоба СК-7-11ТУ34-13-11420-89	1	1,20
10	Болт М15*30 ГОСТ 7798-70	2	
11	Шайба 13 ГОСТ 11371-78	2	
12	Гайка М13 ГОСТ 5915-70	6	
Масса марки			48,5

3.407.1-173.1-27

Наз. отд. <i>Хуарган</i> ГМП <i>Алматы</i> Д. спец. <i>Елин</i> И. контр. <i>Алматы</i>	Стяжка ОПС	Студия <i>Р</i> Лист <i>1</i> Листов <i>1</i> СЕЛЬЭНЕРГОПРОЕКТ
--	---------------	---