

Поз.	Обозначение	Наименование	Кол.	Масса ед., кг	Примечание
<b>ДЕТАЛИ</b>					
1		Полоса б×100; ГОСТ 103-76; L-840	2	4,0	
2		Полоса б×45; ГОСТ 103-76; L-130	4	0,3	
<b>СТАНДАРТНЫЕ ИЗДЕЛИЯ</b>					
3	ГОСТ 7798 - 70	Болт М24×80	2	0,4	
4	ГОСТ 5915 - 70	Гайка М24	2	0,1	
5	ГОСТ 11371 - 78	Шайба 24	4	0,03	

Все шды h=6 мм

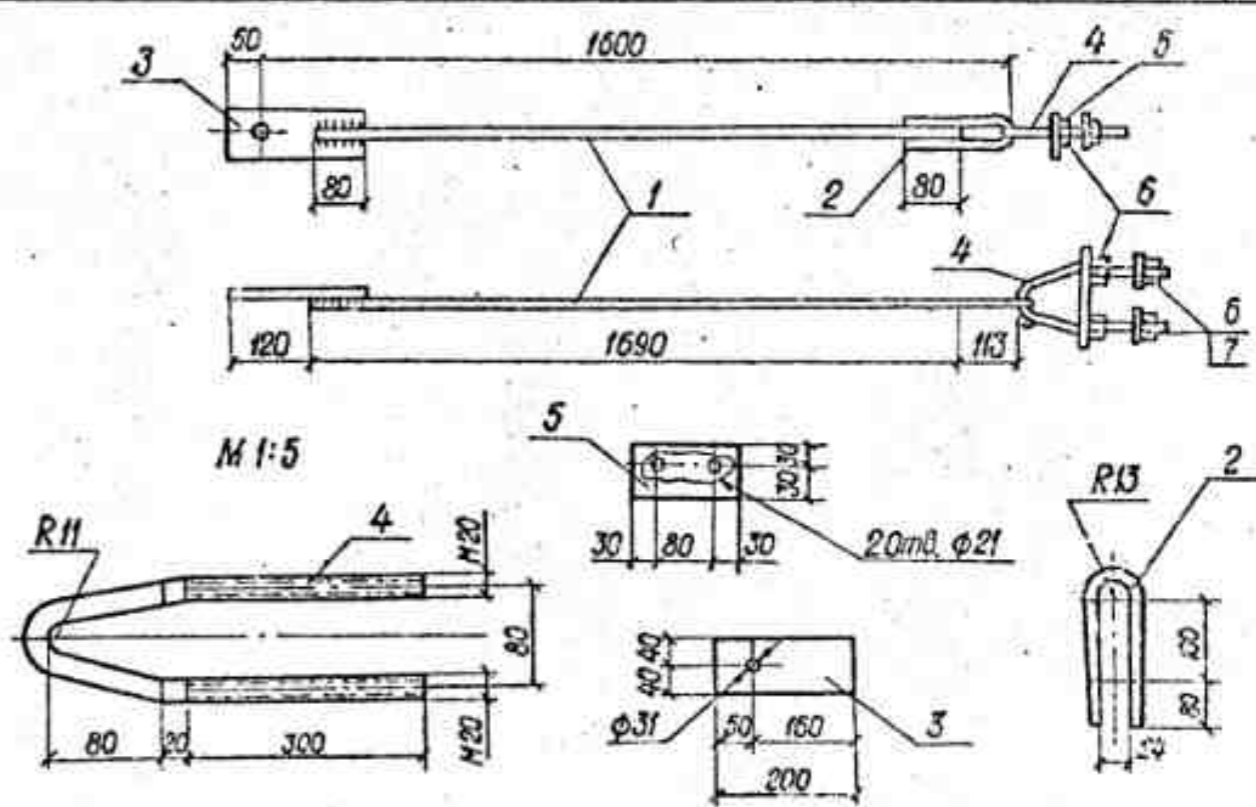
3.407.1 - 164.40.01

Хомут X250

Стадия	Масса	Масштаб
р	10,3	1:5
Лист	Листов 1	

СЕЛЬЭНЕРГОПРОЕКТ  
КАЗАХСКОЕ ОТДЕЛЕНИЕ  
г. АЛМА-АТА, 1998г.

Нач. отд. Рабиневич  
Н. контр. Полторацкий  
ГНП Ситниченко  
Разработ. Злобин



Поз.	Обозначение	Наименование	Кол.	Масса ед., кг	Примечание
<b>ДЕТАЛИ</b>					
1		Круг В24; ГОСТ 2590-76; L-1470	1	5,2	
2		Круг В16; ГОСТ 2590-71; L-425	1	0,6	
3		Полоса 10×80; ГОСТ 103-76; L-200	1	1,2	
4		Круг В20; ГОСТ 2590-76; L-865	1	2,1	
5		Полоса 10×60; ГОСТ 103-76 L-140	1	0,7	
<b>СТАНДАРТНЫЕ ИЗДЕЛИЯ</b>					
6	ГОСТ 5915 - 70	Гайка М20	4	0,1	
7	ГОСТ 11371 - 78	Шайба 20	2	0,02	

Все шды h=6 мм

3.407.1 - 164.20.08

Стяжка  
C251

Стадия	Масса	Масштаб
р	11,0	1:10
Лист	Листов 1	

СЕЛЬЭНЕРГОПРОЕКТ  
КАЗАХСКОЕ ОТДЕЛЕНИЕ  
г. АЛМА-АТА, 1998г.

Нач. отд. Рабиневич  
Н. контр. Полторацкий  
ГНП Сапожников  
Составил: Злобин