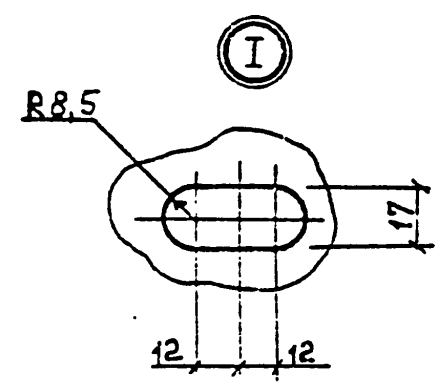


1. Допускается приварка штырей Ш-20-2-С (поз.3).
2. Вместо штырей Ш-20-2 допускается применение круга $\phi 22$ (поз.3 докум. 3.407.1-143.8.9 вариант -01).



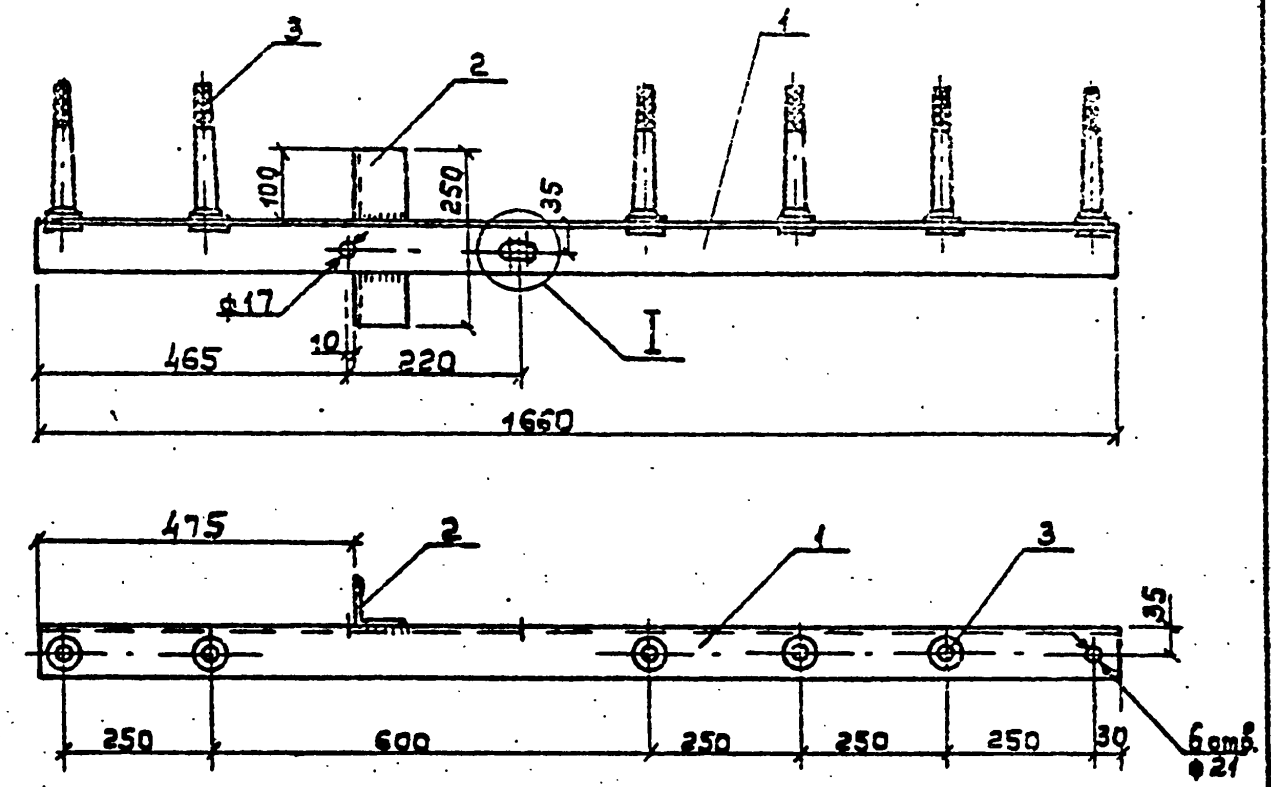
Поз.	Наименование	Кол.	Примечание
<u>Детали</u>			
1	Уголок 70x70x5 ГОСТ 8509-86	1	7,85 кг
2	Уголок 50x50x5 ГОСТ 8509-86	1	0,94 кг
<u>Стандартные изделия</u>			
3	Штырь Ш-20-2-К-30 ОСТ 34-13-931-86	3	

3.407.1-143.8.2

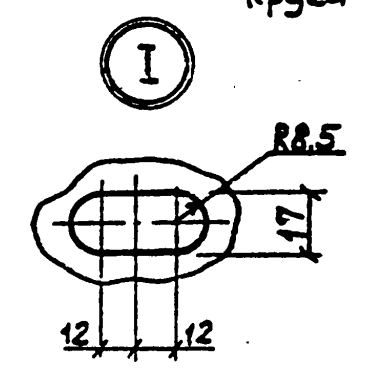
Траверса ТМ2

Статус	Масса	Масштаб
Р	10,9	1:10
Лист	Листов 1	
СЕЛЬЭНЕРГПРОЕКТ		

Исполн.	Кучлыгин	Л.К.
Н.контр.	Солнцева	Л.К.
ГИП	Удэрэв	У.У.
Ст.инж.	Степанова	С.М.



1. Допускается приварка штырей Ш-20-2-С (поз.3).
2. Вместо штырей Ш-20-2 допускается применение круга $\phi 22$ (поз.3 докум. 3.407.1-143.8.9 вариант -01).



Поз.	Наименование	Кол.	Примечание
<u>Детали</u>			
1	Уголок 70x70x5 ГОСТ 8509-86	1	8,93 кг
2	Уголок 50x50x5 ГОСТ 8509-86	1	0,94 кг
<u>Стандартные изделия</u>			
3	Штырь Ш-20-2-К-30 ОСТ 34-13-931-86	6	

3.407.1-143.8.4

Траверса ТМ4

Статус	Масса	Масштаб
Р	14,2	
Лист	Листов 1	
СЕЛЬЭНЕРГПРОЕКТ		

Исполн.	Кучлыгин	Л.К.
Н.контр.	Солнцева	Л.К.
ГИП	Удэрэв	У.У.
Ст.инж.	Степанова	С.М.