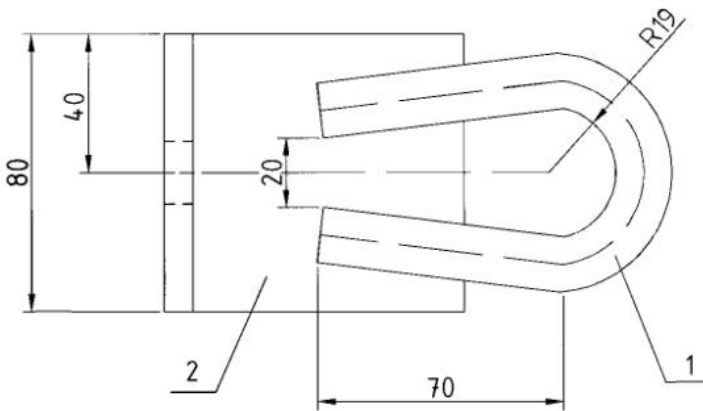
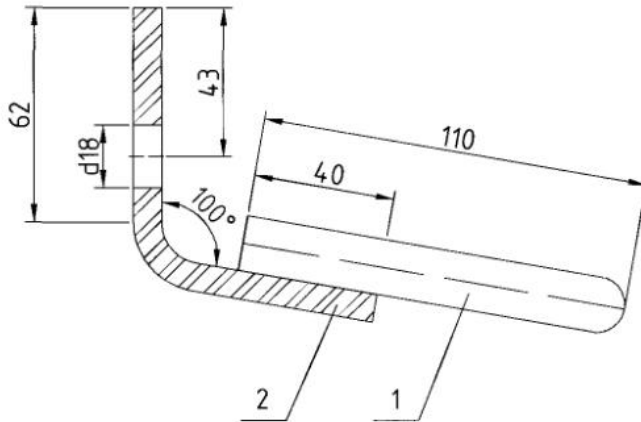


Накладка **ОГ52**



| Поз.   | Наименование                   | Кол. | Примечание |
|--------|--------------------------------|------|------------|
| Детали |                                |      |            |
| 1      | Круг 16 ГОСТ 2590-88, L=240    | 1    | 0,38 кг    |
| 2      | Полоса 8×80 ГОСТ 103-76, L=150 | 1    | 0,76 кг    |