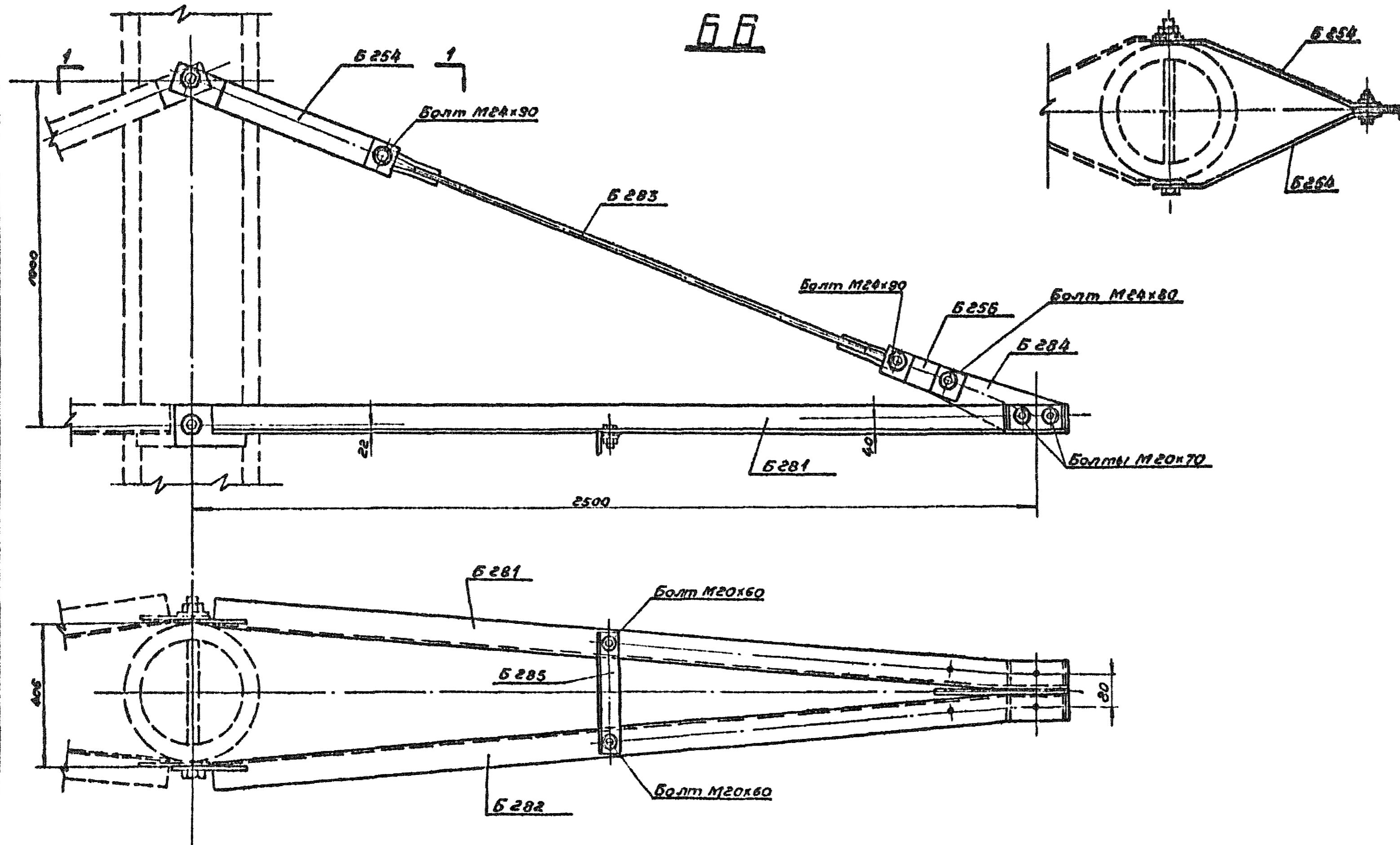


3082ТМ/2-158



Разрез по 1-1

Ведомость отпробочных марок

№	Наимен. п/п	Марка	Кол-во шт		Вес в кг		№ чертежей
			т	н	1 шт.	всех	
1		Б 254	2	—	3	6	3082ТМ-Т2-32
2		Б 255	2	—	1	2	—
3	ББ	Б 281	1	—	20	20	3082ТМ-Т2-37
4		Б 282	1	—	20	20	—
5		Б 283	1	—	3	3	—
6		Б 284	1	—	3	3	—
7		Б 285	1	—	2	2	3082ТМ-Т2-37
Итого						56	

Ведомость монтажных болтов

№	Наименование	Кол-во (шт.)			Вес в кг			ГОСТ
		болтов	гаек	шайб	болтов	гаек	шайб	
1	Болт М24x90	2	3	6	0,8	0,3	0,2	Болты 7793-70*
2	Болт М24x80	1	—	—	0,4	—	—	Гайки 5915-70*
3	Болт М20x70	2	4	8	0,5	0,3	0,2	Шайбы 11371-68*
4	Болт М20x60	2	—	—	0,4	—	—	—
Итого на трверсу					2,1	0,6	0,4	~3кг

**ЭСР Энергосетипроект**  
 Северо-Западное отделение  
 Унифицированные железобетонные нормальные опоры ВЛ110+330кВ  
 Любые чертежи лист N

Ленинград 1969г.

Трверса ББ

М 1:10  
 №3082ТМ-Т2-28  
 литеры