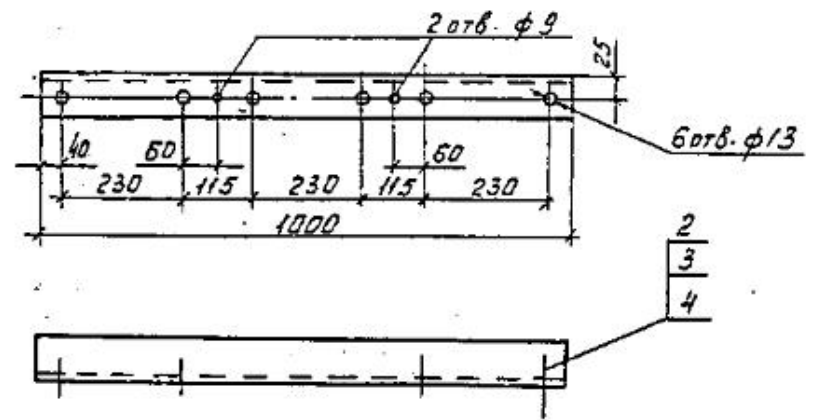
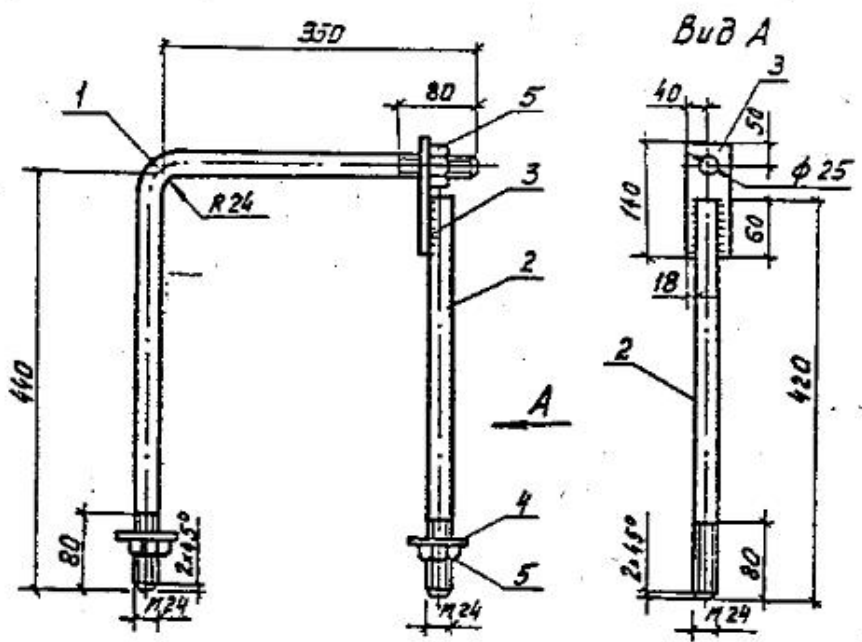


Выпуск 1



Поз.	Наименование	Кол.	Масса, кг	
			ед.	Марки
1	Круг 24 ГОСТ 2590-71 L=800	1	2,9	5,70
2	Круг 24 ГОСТ 2590-71 L=420	1	1,49	
3	Полоса 10x80 ГОСТ 103-75	1	0,65	
4	Полоса 5x50 ГОСТ 103-75	2	0,10	
5	Гайка М24 ГОСТ 5915-70	3		

Поз.	Наименование	Кол.	Масса, кг	
			ед.	Марки
1	Узелок 50x50x5 ГОСТ 8509-86	1	3,8	4,0
2	Болт М12x40 ГОСТ 7798-70	4		
3	Гайка М12 ГОСТ 5945-70	4		
4	Шайба 12 ГОСТ 11371-78	8		

1. Технические требования см. ТУ 34-12.11397-89.  
 2. Стяжка заимствована из проекта серии 3.407.1-143

3.407.1-173.1-25

Стяжка Г1

Сводный лист листов  
 Р. 1  
 СЕЛЬЭНЕРГОПРОЕКТ

Нач. отд. Кулыгин  
 ГИП Лосицын  
 Г. спец. Елин  
 И. ком. Лосицын

Инд. № листа, Подпись и дата в том инв. №

3.407.1-173.1-26

Кронштейн  
 КМ 2С

Сводный лист листов  
 Р. 1  
 СЕЛЬЭНЕРГОПРОЕКТ

Нач. отд. Кулыгин  
 ГИП Лосицын  
 Г. спец. Елин  
 И. ком. Лосицын

Инд. № листа, Подпись и дата в том инв. №