

НЕКОММЕРЧЕСКАЯ ЛИЦЕНЗИЯ

НЕКОММЕРЧЕСКАЯ ЛИЦЕНЗИЯ

НЕКОММЕРЧЕСКАЯ ЛИЦЕНЗИЯ

НЕКОММЕРЧЕСКАЯ ЛИЦЕНЗИЯ

НЕКОММЕРЧЕСКАЯ ЛИЦЕНЗИЯ

НЕКОММЕРЧЕСКАЯ ЛИЦЕНЗИЯ

НЕКОММЕРЧЕСКАЯ ЛИЦЕНЗИЯ

НЕКОММЕРЧЕСКАЯ ЛИЦЕНЗИЯ

НЕКОММЕРЧЕСКАЯ ЛИЦЕНЗИЯ

НЕКОММЕРЧЕСКАЯ ЛИЦЕНЗИЯ

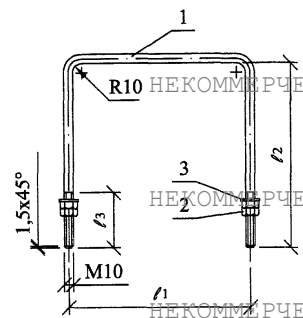
НЕКОММЕРЧЕСКАЯ ЛИЦЕНЗИЯ

НЕКОММЕРЧЕСКАЯ ЛИЦЕНЗИЯ

НЕКОММЕРЧЕСКАЯ ЛИЦЕНЗИЯ

НЕКОММЕРЧЕСКАЯ ЛИЦЕНЗИЯ

НЕКОММЕРЧЕСКАЯ ЛИЦЕНЗИЯ



Марка	l ₁	l ₂	l ₃	Масса, кг
X15	230	230	60	0,5
X16	200	200	60	0,4
X31	190	220	75	0,4

Поз.	Наименование	Кол.			Примечание
		X15	X16	X31	
Детали					
1	Круг 10 ГОСТ2590-71, L=697	1			0,42 кг
	Круг 10 ГОСТ2590-71, L=597		1		0,37 кг
	Круг 10 ГОСТ2590-71, L=625			1	0,38 кг
Стандартные изделия					
2	Гайка М10 ГОСТ5915-70	4	4	4	
3	Шайба 10 ГОСТ11371-78	2	2	2	

25.0017-42

Изм.	Кол. уч.	Лист	№ док.	Подп.	Дата	Стадия	Масса	Масштаб									
									Хомуты X15, X16 и X31								
									Р	См. табл.	-	Лист	Листов	1			

ОАО "РОСЭП"

Изм. № подл. Подп. и дата

Изм. № подл. Подп. и дата
 Н.контр. Амелина С.К. 31.05
 Пров. Гореленко 31.05
 Разраб. Калабашкин А. 31.05

113

НЕКОММЕРЧЕСКАЯ ЛИЦЕНЗИЯ

НЕКОММЕРЧЕСКАЯ ЛИЦЕНЗИЯ

НЕКОММЕРЧЕСКАЯ ЛИЦЕНЗИЯ

НЕКОММЕРЧЕСКАЯ ЛИЦЕНЗИЯ

НЕКОММЕРЧЕСКАЯ ЛИЦЕНЗИЯ

НЕКОММЕРЧЕСКАЯ ЛИЦЕНЗИЯ

НЕКОММЕРЧЕСКАЯ ЛИЦЕНЗИЯ

НЕКОММЕРЧЕСКАЯ ЛИЦЕНЗИЯ

НЕКОММЕРЧЕСКАЯ ЛИЦЕНЗИЯ

НЕКОММЕРЧЕСКАЯ ЛИЦЕНЗИЯ

НЕКОММЕРЧЕСКАЯ ЛИЦЕНЗИЯ

НЕКОММЕРЧЕСКАЯ ЛИЦЕНЗИЯ

НЕКОММЕРЧЕСКАЯ ЛИЦЕНЗИЯ

НЕКОММЕРЧЕСКАЯ ЛИЦЕНЗИЯ

НЕКОММЕРЧЕСКАЯ ЛИЦЕНЗИЯ

НЕКОММЕРЧЕСКАЯ ЛИЦЕНЗИЯ

НЕКОММЕРЧЕСКАЯ ЛИЦЕНЗИЯ

НЕКОММЕРЧЕСКАЯ ЛИЦЕНЗИЯ

НЕКОММЕРЧЕСКАЯ ЛИЦЕНЗИЯ

НЕКОММЕРЧЕСКАЯ ЛИЦЕНЗИЯ

НЕКОММЕРЧЕСКАЯ ЛИЦЕНЗИЯ

НЕКОММЕРЧЕСКАЯ ЛИЦЕНЗИЯ

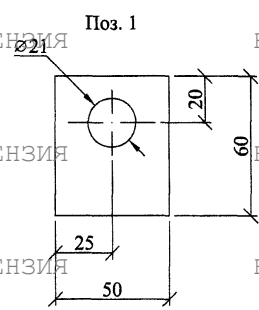
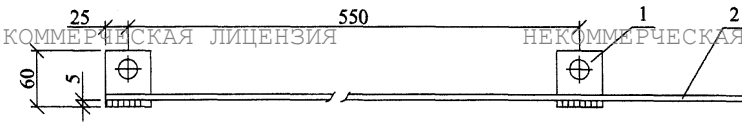
НЕКОММЕРЧЕСКАЯ ЛИЦЕНЗИЯ

НЕКОММЕРЧЕСКАЯ ЛИЦЕНЗИЯ

НЕКОММЕРЧЕСКАЯ ЛИЦЕНЗИЯ

НЕКОММЕРЧЕСКАЯ ЛИЦЕНЗИЯ

НЕКОММЕРЧЕСКАЯ ЛИЦЕНЗИЯ



1. Сварку производить электродом Э42А ГОСТ9467-75. Катет шва h=3 мм.
2. Проводник ЗП6 изготавливать отрезками длиной не менее трех метров.
3. Масса ЗП6 дана на один метр.

Поз.	Наименование	Кол.	Примечание
Детали			
1	Полоса 5x50 ГОСТ103-76, L=60 мм	2	0,12 кг
2	Круг 6 ГОСТ2590-88	1	0,22 кг

25.0017-43

Изм.	Кол. уч.	Лист	№ док.	Подп.	Дата	Стадия	Масса	Масштаб									
									Заземляющий проводник ЗП6								
									Р	0,5	1:5	Лист	Листов	1			

ОАО "РОСЭП"

Изм. № подл. Подп. и дата

Изм. № подл. Подп. и дата
 Н.контр. Амелина С.К. 31.05
 Пров. Гореленко 31.05
 Разраб. Калабашкин А. 31.05