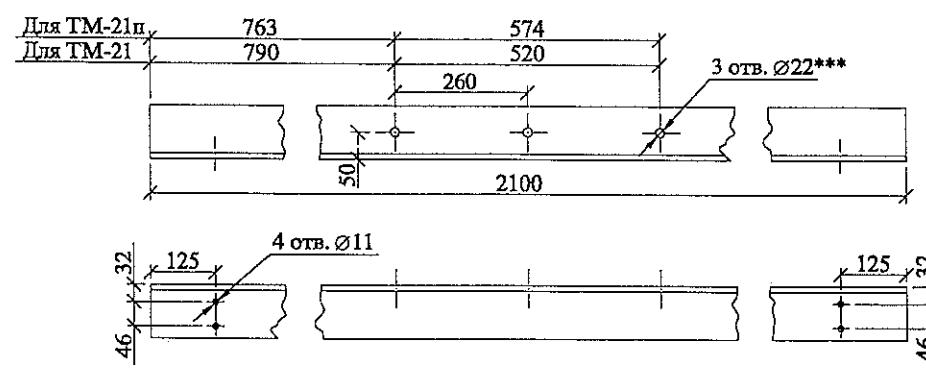


Поз. 1.



1. Приварку петли поз. 3 производить после установки серьги поз. 6.
2. Сварку производить электродом Э42А ГОСТ9467-75.
3. Сварные швы h=5 мм.

Формат	Зона	Поз.	Обозначение	Наименование	Кол	Примечание
				Детали		
БЧ	1		ГОСТ8509-88	Уголок 100x100x8	1	25.6 кг
БЧ	2		ГОСТ8509-88	Уголок 75x75x7	2	3.2 кг
БЧ	3		ГОСТ2590-88	Круг 16 L=260	2	0.41 кг
БЧ	4		ГОСТ2590-88	Круг 10	1	0.15 кг
				Стандартные изделия		
		5*		Пластика	2	
		6**	ТУ34 13.10272-88	Серьга СРС-7-16А	2	

23.0016-11

Изм.	Кол.уч.	Лист	№ док.	Подп.	Дата	Стадия	Масса	Масштаб
						Р	34.4	1:10
Н. контр.		Амелина			01.04	Лист	Листов	1
Пров.		Ильин			01.04	ОАО "РОСЭП"		
Разраб.		Калабацки А.			01.04			

\* Деталь поз. 5 является нижней пластикой зажима ПС-2 по ТУ34-13-10273-88.  
 \*\* При применении полимерных изоляторов для промежуточной опоры П20-1 поз. 6 не устанавливать.  
 \*\*\* Для траверсы ТМ-21п среднее отверстие не делать.

Изм. № подл. Подп. и дата Взам. инв. №