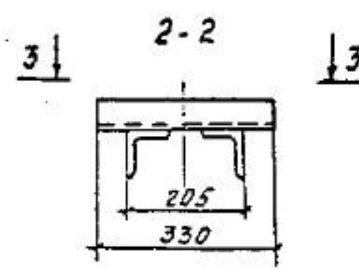
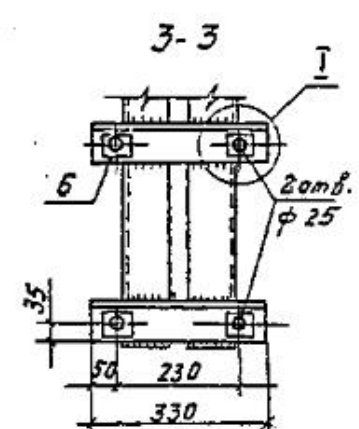
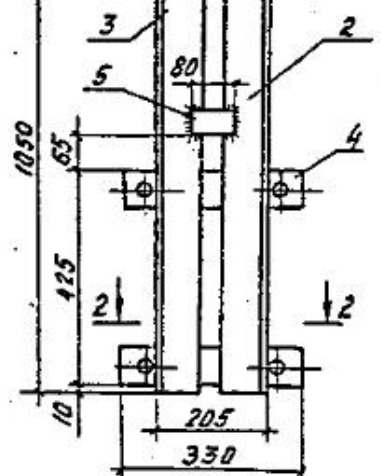
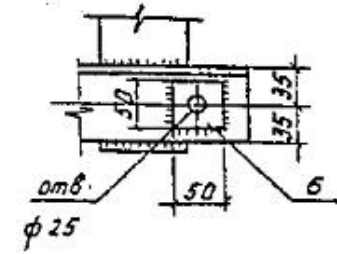
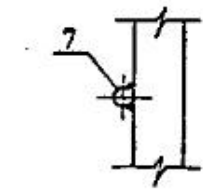
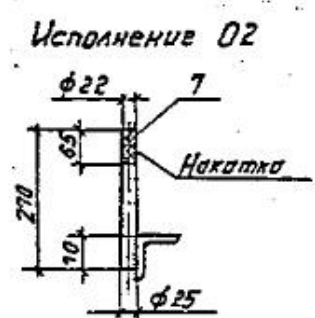
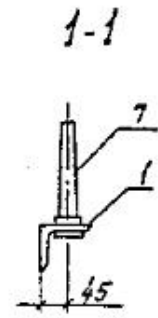
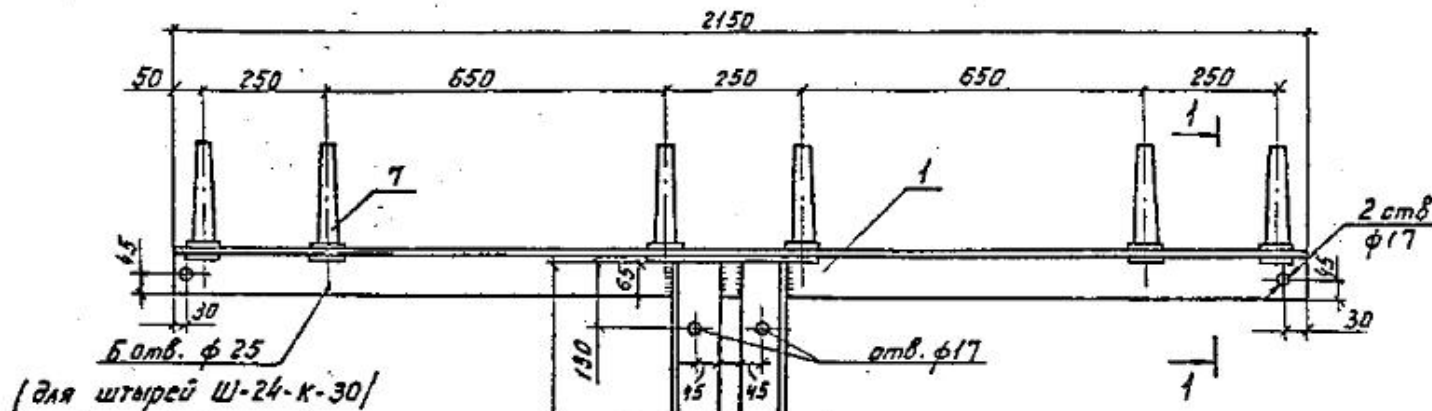


Выпуск 1



поз.	Наименование	Кол.	Масса, кг	
			ед.	марки
1	Уголок 90*90*7 ГОСТ 8509-86	1	20,73	55,30
2	Уголок 90*90*7 ГОСТ 8509-86	1	10,13	
3	Уголок 90*90*7 ГОСТ 8509-86	1	10,13	
4	Уголок 70*70*6 ГОСТ 8509-86	2	2,11	
5	Уголок 50*50*5 ГОСТ 8509-86	1	0,30	
6	Пластина 50*5 ГОСТ 103-75	4	0,10	
7	Штырь Ш-24-К-30	6	1,56	

1. Технические требования см. ТУ 34-12.11397-89.  
 2. Штыри поз.7 по ГОСТ 34-13-931-86. Допускается изготовление штырей в исполнении 02 с накаткой их вершины по ГОСТ 34-13-931-86.

3.407.1-173.1-17

Науч. отд.	Кульбакин	1/16	Степанов	Лист	Листов
ГИП	Лисицын	1/16	Р		1
Л.сопц.	Балин	1/16	Траверса ТМ2с		
Н.контр.	Лисицын	1/16	СЕЛЪЗНЕРТОПРОЕКТ		

Ц00569 13

Инд. №-подл. Подпись и дата Взам. отв. м