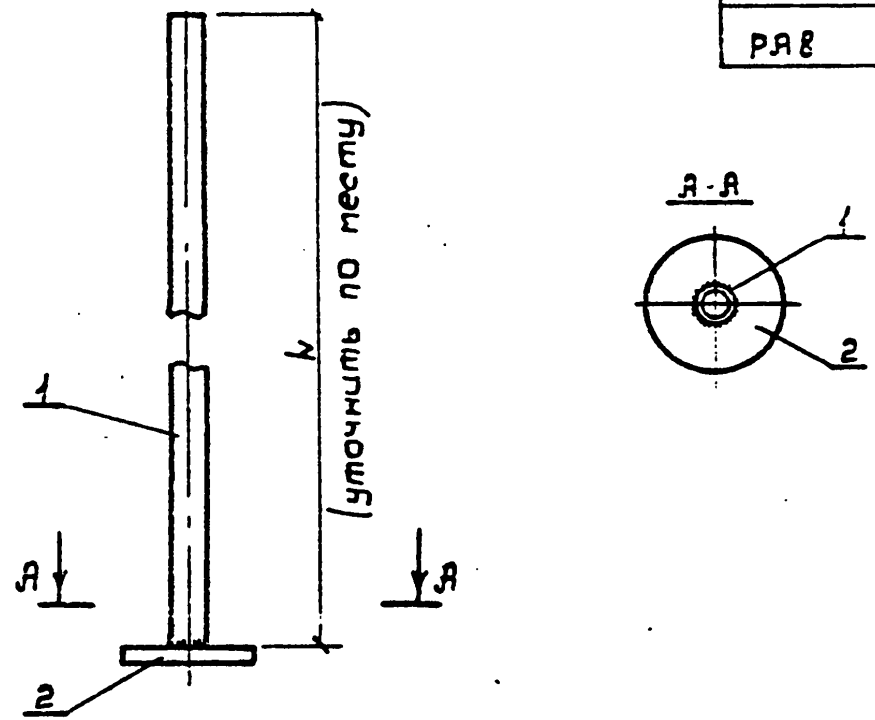


Марка	L, мм	Масса, кг
РЯ3	5000	12,0
РЯ7	5600	13,5
РЯ8	6200	14,8



Поз.	Наименование	Кол. на марку, шт.			Примечание
		РЯ3	РЯ7	РЯ8	
<u>Детали</u>					
1.	Труба 25 ГОСТ 3262-75, L=5000	1	-	-	12,0 кг
	" " L=5600	-	1	-	13,5 кг
	" " L=6200	-	-	1	14,8 кг
<u>Стандартные изделия</u>					
2	Фланец				
	ТУ 16-520.151-83	1	1	1	Прилагается к проекту

3.407.1-143.8.69

Вал привода  
РЯ3, РЯ7, РЯ8

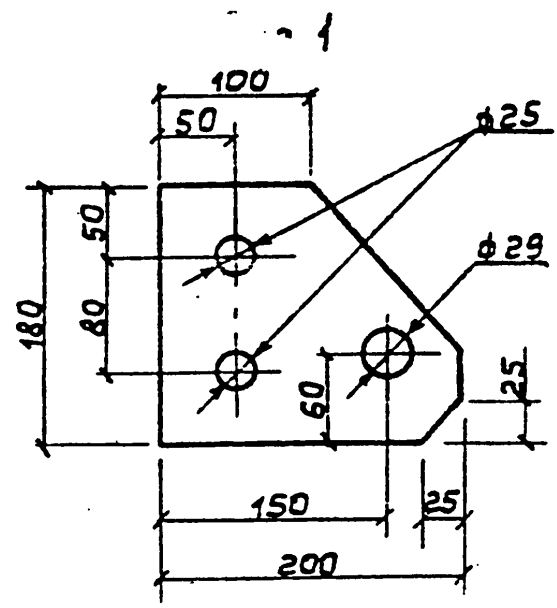
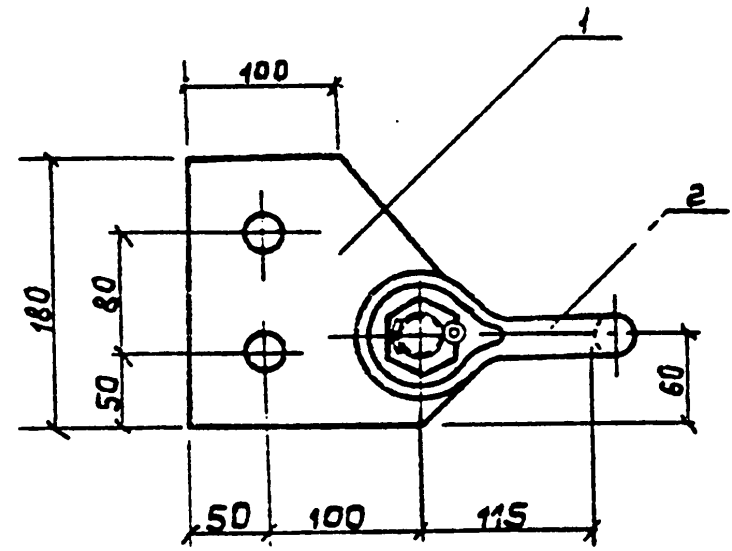
Статус	Масса	Масштаб
Р	сп. табл.	1:5

Лист 1 из 1

СЕЛЬЭНЕРГПРОЕКТ

Инв. № подл. Подпись и дата

Нач. отд.	Кудыгин	<i>[Signature]</i>
Н. контр.	Солнцева	<i>[Signature]</i>
ГИП	Ударов	<i>[Signature]</i>
Ст. инж.	Сажина	<i>[Signature]</i>
Инж.	Калабажанин	<i>[Signature]</i>



Поз.	Наименование	Кол.	Примечание
<u>Детали</u>			
1	Полоса 12x180 ГОСТ 103-76	1	3,0 кг
<u>Стандартные изделия</u>			
2	Скоба СКД-21		
	ГОСТ 2724-78	1	

3.407.1-143.8.48

Накладка  
ОТБ

Статус	Масса	Масштаб
Р	5,0	1:5

Лист 1 из 1

СЕЛЬЭНЕРГПРОЕКТ

Инв. № подл. Подпись и дата

Нач. отд.	Кудыгин	<i>[Signature]</i>
Н. контр.	Солнцева	<i>[Signature]</i>
ГИП	Ударов	<i>[Signature]</i>
Вед. инж.	Шлимович	<i>[Signature]</i>
Ст. инж.	Степанова	<i>[Signature]</i>

23413-09 50