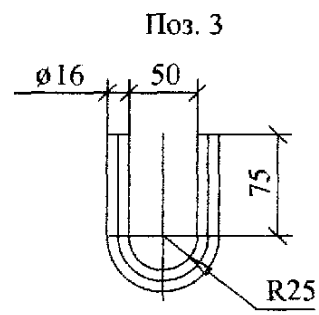
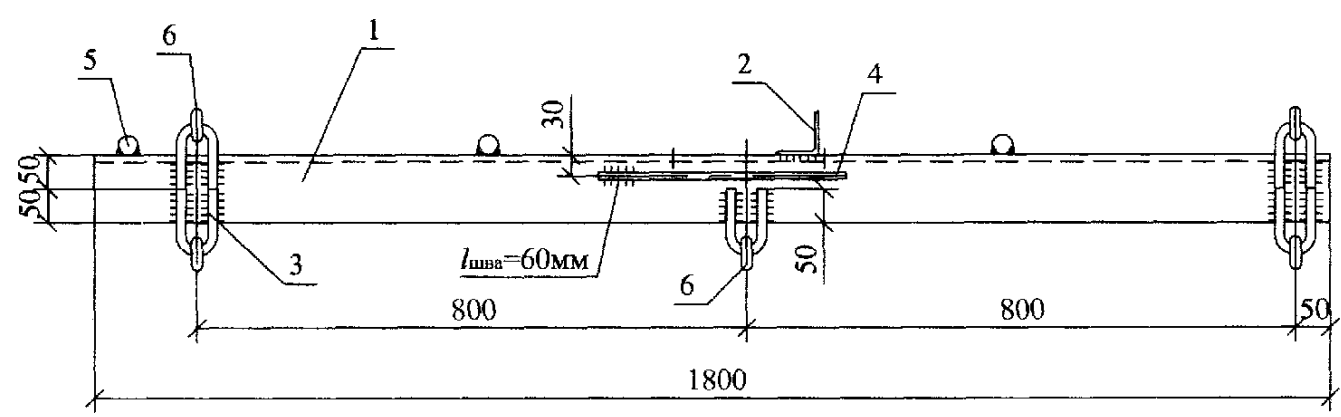


Сварку производить электродом Э42 ГОСТ9467-75.  
Катеты швов  $k_f=6$ мм.  
Приварку петли поз.3 производить после установки серьги поз. 6 четырьмя швами длиной по 50 мм.



Поз.	Обозначение	Наименование	Кол.	Масса ед.,кг	Примечание
<u>Детали</u>					
1	ГОСТ 8509-93	Уголок 100x100x8, L=1800	1	22,1	
2	ГОСТ 8509-93	Уголок 63x63x5, L=200	1	0,96	
3	ГОСТ 2590-88	Круг 16, L=254	5	0,4	
4	ГОСТ 2590-88	Заземляющий проводник, Круг 10, L=360	1	0,3	
5	ГОСТ 2590-88	Круг 30, L=360	3	2,0	
<u>Стандартные изделия</u>					
6		Серьга С 7-16	5	0,3	НИИЕД-ТД

27.0002-33					
Граверса ТМ68					
Изм.	Кол. уч.	Лист	№ док.	Подп.	Дата
Н. контр.	Амелина				
Пров.	Гореленко				
Разраб.	Смирнова				
			Стадия	Масса	Масштаб
			Р	33,0	1:10
			Лист	Листов 1	
			Филиал ОАО "НТЦ электроэнергетики" РОСЭП		

Инв. № подл. Подп. и дата. Взам. инв. №