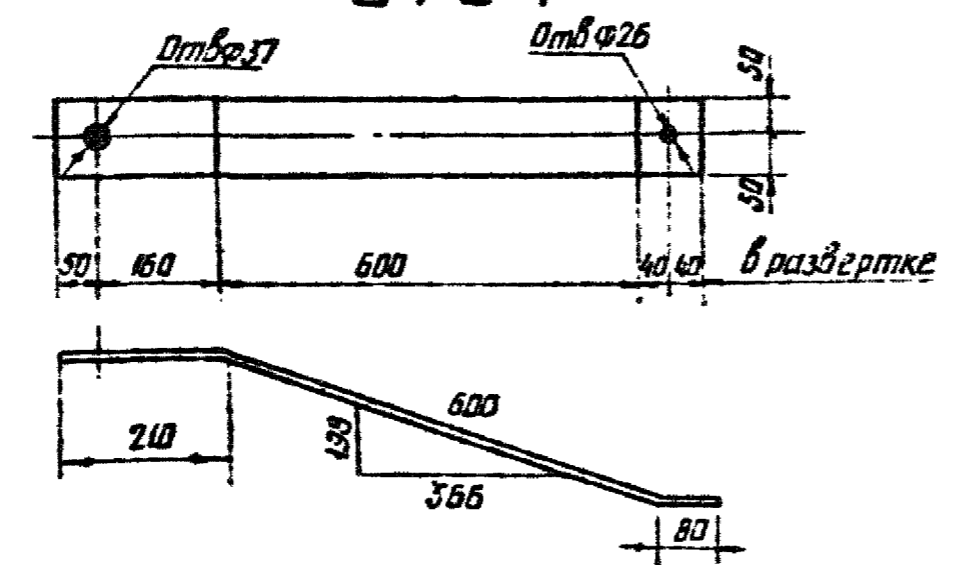
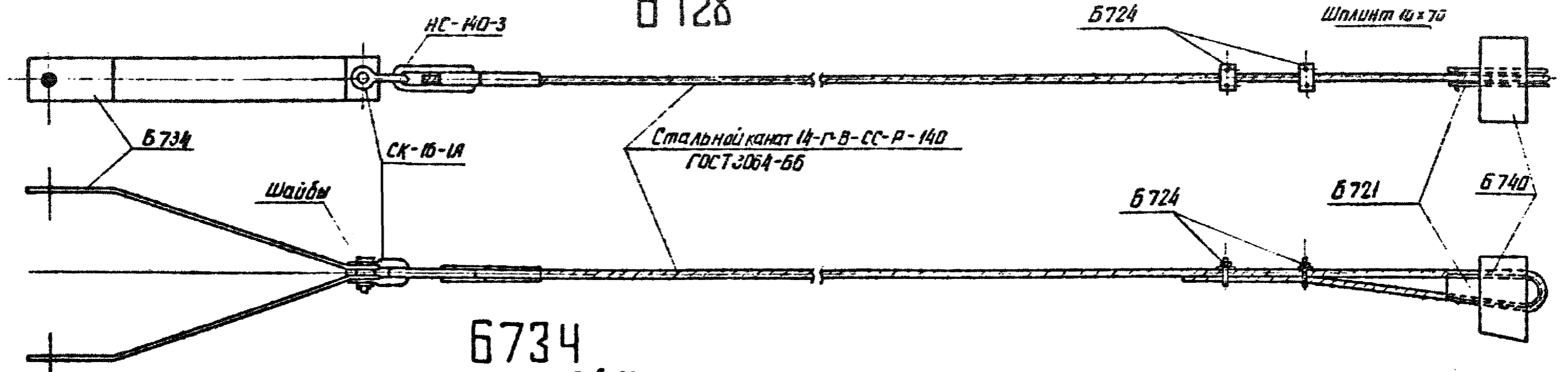


Б 128



Марка	ИИ п/п	Сечение	Длина мм	Кол-во		Вес (кг)			Примечание
				Г	И	1дет	всех	Марки	
Б 734	1	-100x6	890	1	-	4.2	4	4	

Примечания
1. Все марки оцинковать горячим способом.

Марка	Кол-во		Вес (кг)	
	Г	И	1 марка	всех
Б 128	2	-	42	84
Итого				84

Марка	Наименование деталей	Кол-во шт	Вес в кг		Примечание
			1дет	всех	
Б-128	Канат φ40мм В-15М	1	14.9	15.0	ГОСТ 3054-66
	Б 740	1	10.0	10.0	чертеж Н 3083ТМ-Т2-29
	Б 721	1	3.0	3.0	Н 3082ТМ-Т4-14
	Шплицт 10x70x001	1	0.06		ГОСТ 397-65
	Б 724	2	1.0	2.0	Н 3082ТМ-Т4-5
	Скоба СК-16-1А	1	1.2	1	Кат. Лог 22.09.01 68 Вып. 4
	Зажим НС-40-3	1	3.2	3	Информация лист И-63-72
	Б 734	2	4	8	
Итого:			42.0		

ЭС П	ЭНЕРГОСЕТЬПРОЕКТ Северо-Западное отделение		Унифицированные железо-бетонные специальные опоры 110÷220 кВ	Раб. чертежи	
	Нач. ОП	Синелобов		лист	
	Гл. инж. пр.	Штин	Оттяжка для закрепления опор в грунте Б 128. Марка 734.		
	Рук. гр.	Иванова			
Ленинград 1973 г	Инженер	Копелева	М 1:10	Н 3083ТМ-Т2-35	
	Проверил	Иванова	Разм 2Ф	литера	

3083ТМ/2-35