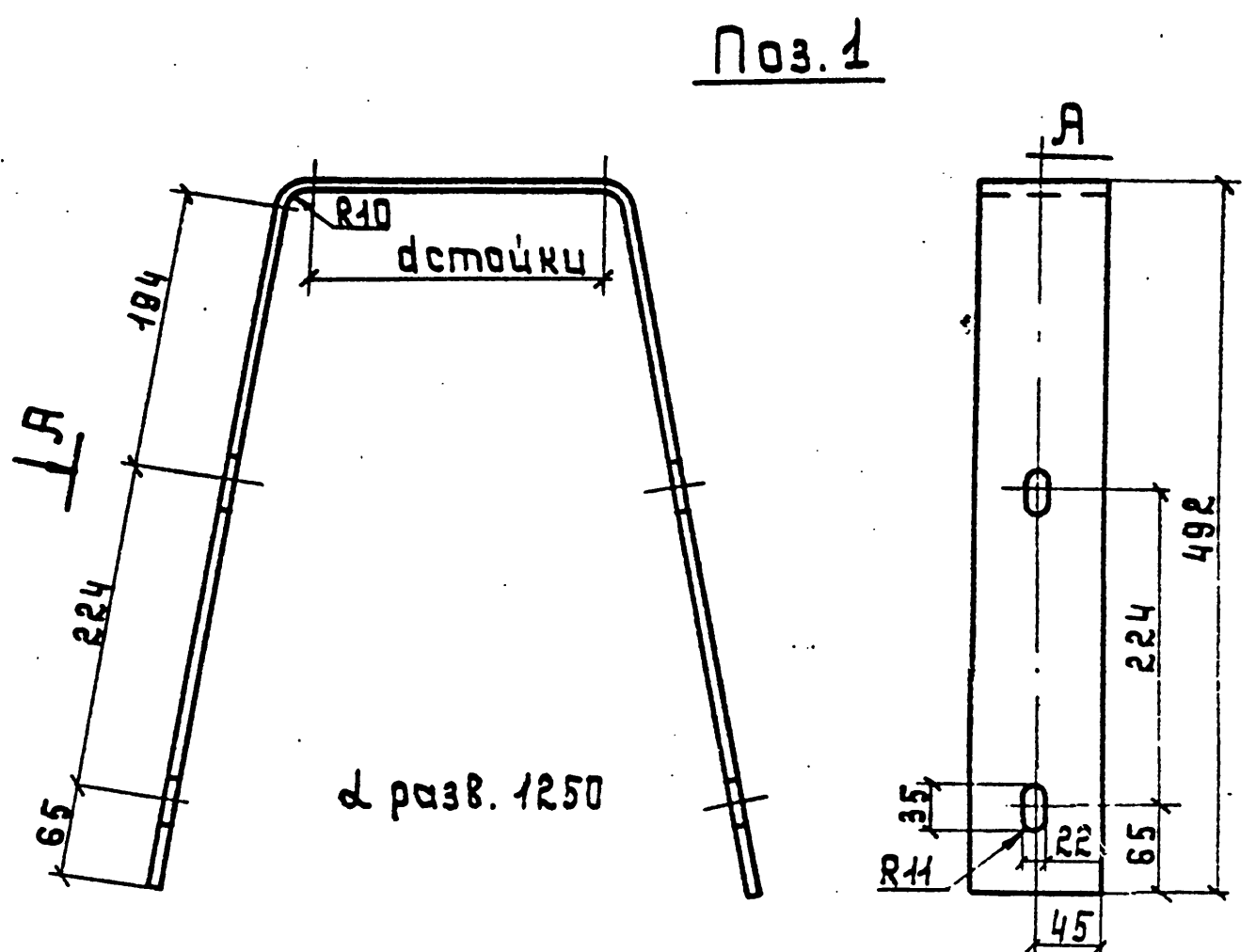


Спецификация						26
Марка	Поз.	Наименование	К-во	Масса		Примеч.
				Общ.	Марки	
ОГ-11	1	Полоса 8x90 ГОСТ 103-57, ст.3 ГОСТ 535-58, d=1250	1	7,05		
	2	Полоса 10x70 ГОСТ 103-57, ст.3 ГОСТ 535-58, d=340	1	1,87	9,26	Б/4
	3	Шайба 60x60x6 отв.Ф18	2	0,34		VII-2



Сварку производить электродами Э-42А по ГОСТ 9467-60, высота катета 4мм.

ТК	Металлические элементы опор ВЛ0,4-20кВ.	Серия 3.407-85
1973	Угловые анкерные опоры. Оголовок ОГ-11.	Альбом Лист VII 21