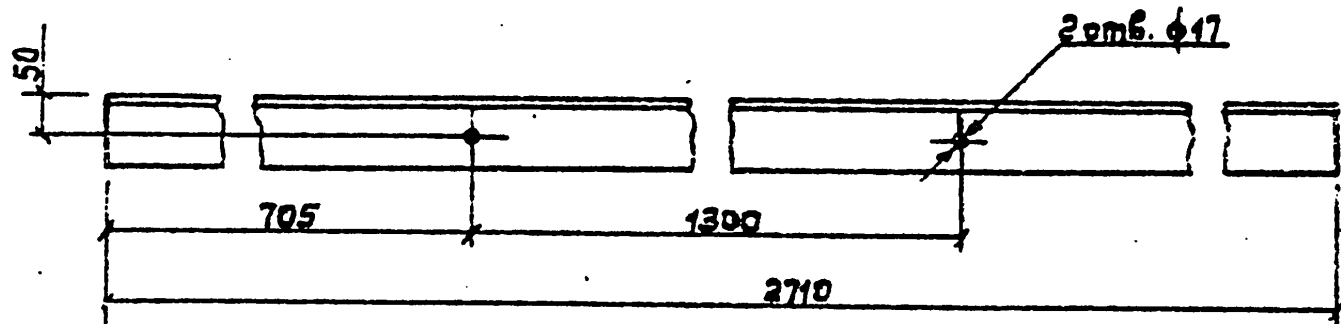
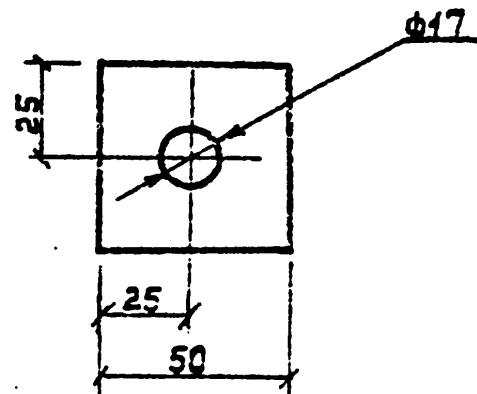


Поз. 1



Поз. 2



При сборке петель поз. 3 производить после установки серьги поз. 4.

Поз.	Наименование	Кол-во	Примечание
<u>Детали</u>			
1	Узелок 100x100x8 ГОСТ 8509-86	1	330 шт
2	Полоса 5x50 ГОСТ 109-76	2	0,1 кг
3	Круг 16 ГОСТ 2590-71: 2:260	6	Ст. 60шп. 3407-43 В.Б.
<u>Стандартные изделия</u>			
4	Серьга СРС-7-17 ГОСТ 2725-78	6	
5	Болт М16x90 ГОСТ 7798-70	2	
6	Гайка М16 ГОСТ 5915-70	4	

3.407.1-143.3.70

				Траверса ТМ30		
				Станд.	Масса	Масштаб
				Р	38,1	1:10
				Лист	Листов 1	
				СЕЛЬЭНЕРГПРОЕКТ		
Исполн.	Кочетков	И.И.				
Нач. отд.	Солнцева	В.В.				
Инж.	Шаров	И.И.				
Инж.	Калабушкин	В.В.				

23413-09 27

Инв. № 00000
 Подпись и дата
 Взам. инв. №