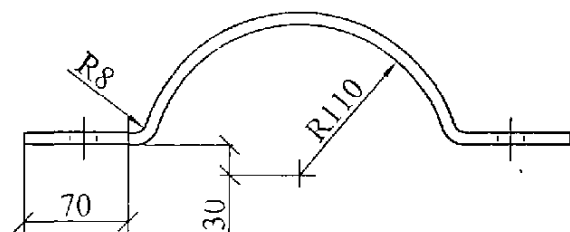
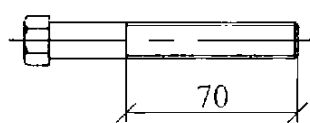
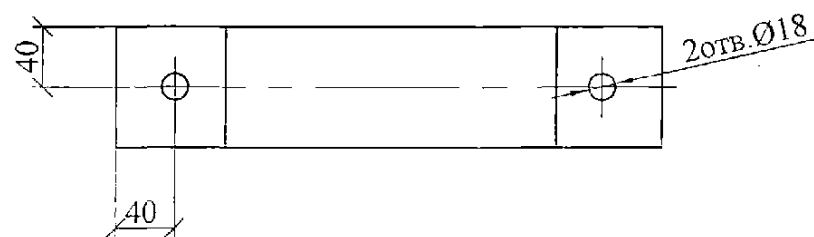


Поз. 1



Поз. 2



Болт поз.2 отличается от болта М16 по ГОСТ 7798-70 только длиной нарезки.

Поз.	Наименование	Кол.	Примечание
<u>Детали</u>			
1	Полоса 8x80 ГОСТ 103-76 L=460	2	2,3 кг
<u>Стандартные изделия</u>			
2	Болт М16x100 ГОСТ 7798-70	2	0,19 кг
3	Гайка М16 ГОСТ 5915-70	2	0,033 кг

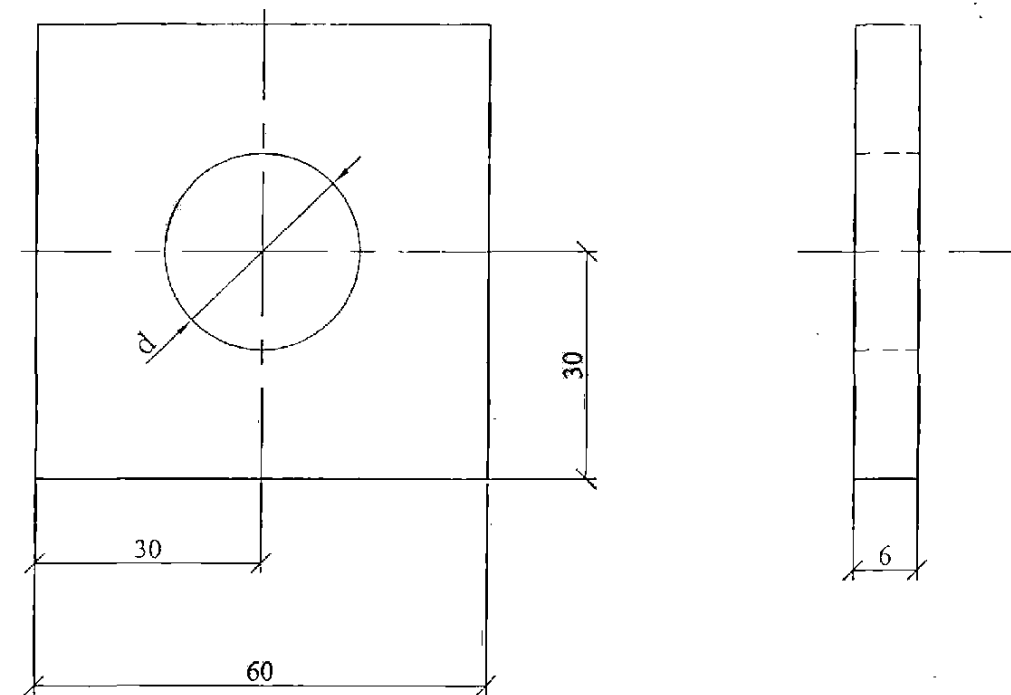
26.0004-26

Изм.	Кол. уч.	Лист	№ док.	Подп.	Дата

Стяжка X101

Стадия	Масса	Масштаб
	5,1	1:5
Лист	Листов	1

ОАО "РОСЭП"



Наименование	d, мм	Масса, кг
Шайба Ш1 Полоса 6x60 ГОСТ 103-76, L=60	18	0,17
Шайба Ш2 Полоса 6x60 ГОСТ 103-76, L=60	26	0,17
Шайба Ш3 Полоса 6x60 ГОСТ 103-76, L=60	22	0,17

26.0004-27

Изм.	Кол. уч.	Лист	№ док.	Подп.	Дата

Шайбы Ш1, Ш2 и Ш3

Стадия	Масса	Масштаб
	0,17	1:1
Лист	Листов	1

ОАО "РОСЭП"

Изм. № док. Подп. и дата Подп. и дата Взам. шив. №