

Сварку производить электродом Э42А ГОСТ 9467-75, высота шва 5 мм.

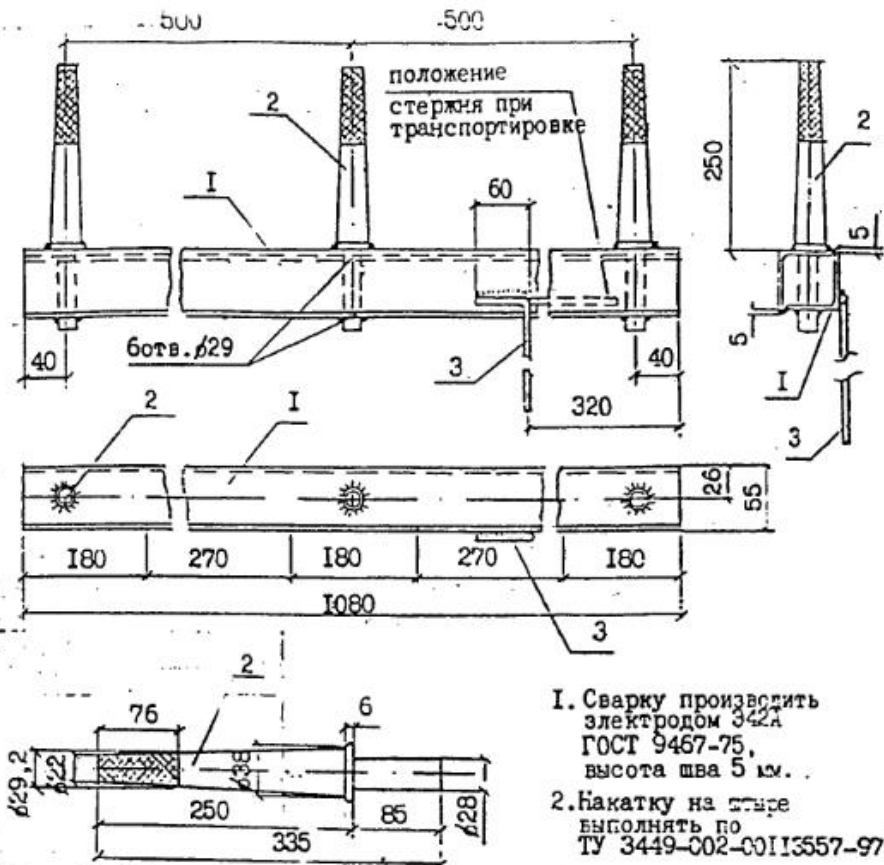
Допускается накатку на штыре выполнять по ТУ 3449-002-00113557-97.

Для оголовка ОГ применять деталь 15 со штырём, показанным на черт. Л56-97 00.4.

зона	поз.	Обозначение	Наименование	Кол.	Примеч.
I			Уголок 100x100x5 ГОСТ 8509-86 ВСтЗпс5 ГОСТ 535-88 L=1200	1	15,3кг
2			Круг ВСтЗпс ГОСТ 535-88 Ø24 ГОСТ 2590-88 L=320	3	3,4кг
3			Заземл. проводник Ø10, L=250	1	0,15кг
			Сварные швы		0,2кг

Л56-97 01.01-01

онтр.	Гоголев		Оголовок ОГ54, ОГ55, ОГ54а, ОГ54б, ОГ54в, ОГ55, ОГ54а, ОГ54б. Деталь I, 15.	Стация	Масса	Масштаб
М	Гоголев			19,0		
спец.	Куликова			Лист	Листов	
инж.	Федотова			АО "РОСЭП"		



1. Сварку производить электродом Э42А ГОСТ 9467-75, высота шва 5 мм.

2. Накатку на штыре выполнять по ТУ 3449-002-00113557-97.

формат	зона	поз.	Обозначение	Наименование	Кол.	Примеч.
	I			Уголок 50x50x5 ГОСТ 8509-86 L=1080 ВСтЗпс5 ГОСТ 535-88	2	8,2кг
	2			ШУ-22-С-85	3	5,8кг
	3			Заземл. проводник Ø10 L=300	1	0,2кг
				Сварные швы		0,14кг

Л56-97 10.01-01

Инв. № подл. Подпись и дата. Взам. инв. №

Л56-97

н. контр.	Гоголев		Оголовок ОГ58, ОГ59 деталь I.	Стация	Масса	Масштаб
Г.И.П.	Гоголев			14,4		
л. спец.	Куликова			Лист	Листов	
инженер	Федотова			АО "РОСЭП"		