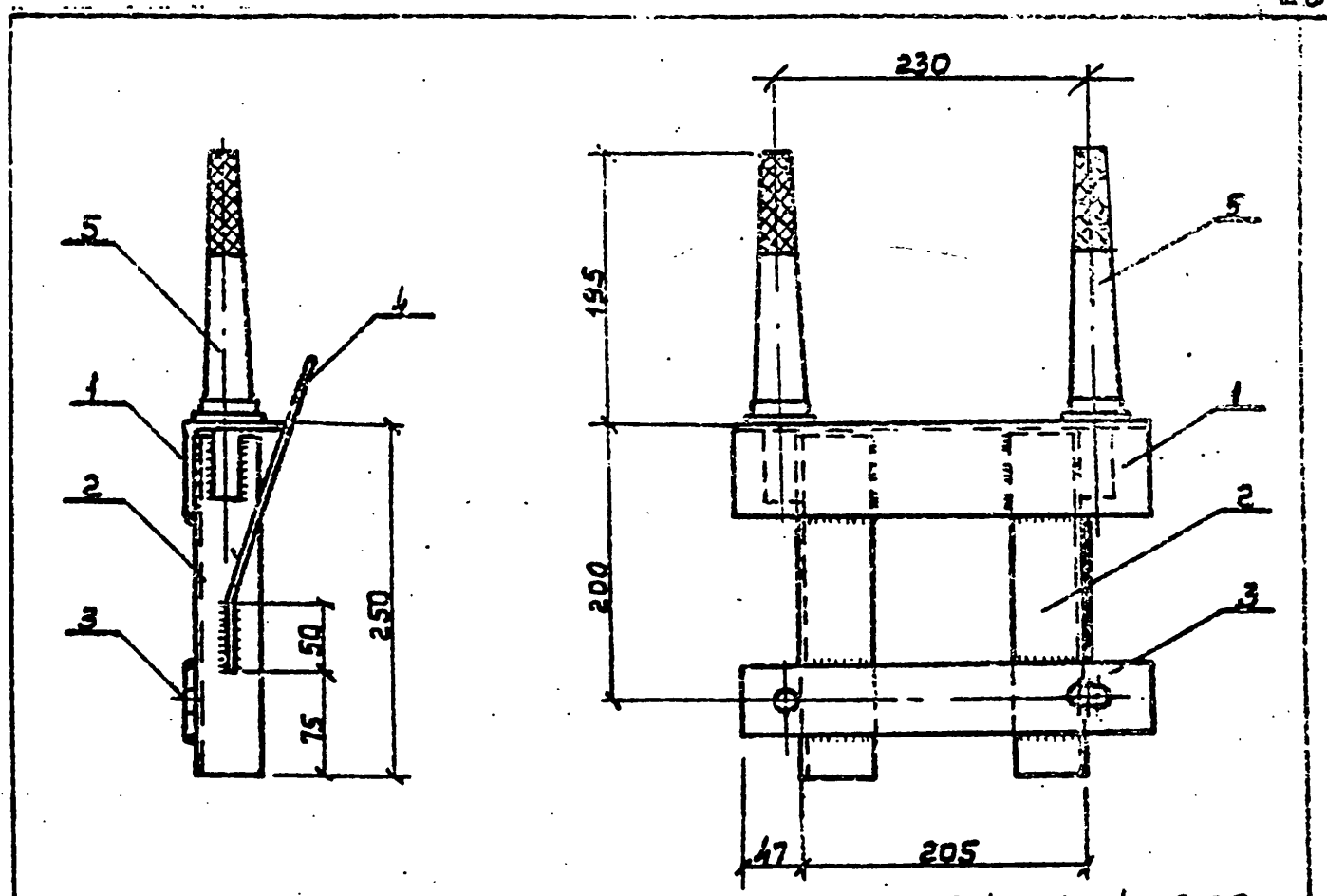


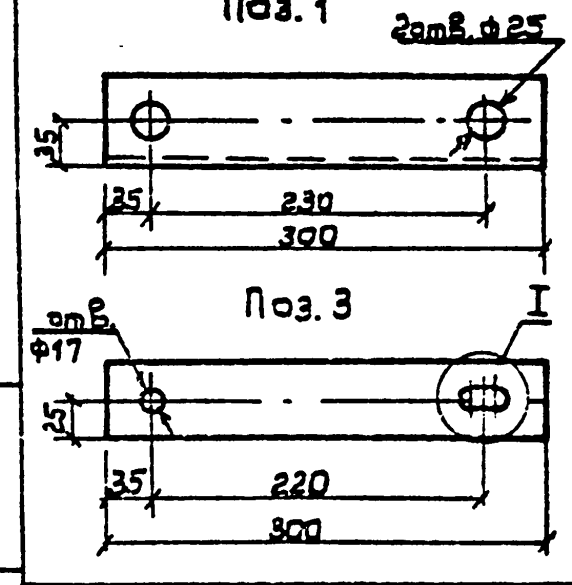
Поз.	Наименование	кол.	Примечание
<u>Детали</u>			
1	Уголок 90x90x7 ГОСТ 8509-86	1	9,64 кг
2	Уголок 90x90x7 ГОСТ 8509-86	1	9,64 кг
3	Уголок 70x70x5 ГОСТ 8509-86	2	1,72 кг

Поз. 2 - зеркальна поз. 1

Шиб. № пров.	Шиб. № пров.	Шиб. № пров.	Шиб. № пров.	Шиб. № пров.	Шиб. № пров.	Шиб. № пров.	Шиб. № пров.	Шиб. № пров.	Шиб. № пров.
Нач. отд.	Кучинский	И.К.	Нач. отд.	Кучинский	И.К.	Нач. отд.	Кучинский	И.К.	Нач. отд.
Н. контр.	Солнцева	С.С.	Н. контр.	Солнцева	С.С.	Н. контр.	Солнцева	С.С.	Н. контр.
ГИП	Ударов	У.У.	ГИП	Ударов	У.У.	ГИП	Ударов	У.У.	ГИП
Вед. инж.	Шпитович	Ш.Ш.	Вед. инж.	Шпитович	Ш.Ш.	Вед. инж.	Шпитович	Ш.Ш.	Вед. инж.
Ст. инж.	Степанова	С.С.	Ст. инж.	Степанова	С.С.	Ст. инж.	Степанова	С.С.	Ст. инж.
3.407.1-143.8.24									
Надставка ТС2				Стадия	Масса	Масштаб			
				Р	22,8				
				Лист	Листов	1			
				СЕЛЬЭНЕРГПРОЕКТ					



Узел I см. документ 3.407.1-143.8.23



Поз.	Наименование	кол.	Примечание
<u>Детали</u>			
1	Уголок 70x70x5 ГОСТ 8509-86	1	1,64 кг
2	Уголок 50x50x5 ГОСТ 8509-86	2	0,94 кг
3	Полоса 6x50 ГОСТ 103-76	1	0,74 кг
4	Ключ 10 ГОСТ 2590-71, В-300	1	0,16 кг
<u>Стандартные изделия</u>			
5	Штырь Ш-24-С-55 ОСТ 34-13-931-86	2	

Шиб. № пров.	Шиб. № пров.	Шиб. № пров.	Шиб. № пров.	Шиб. № пров.	Шиб. № пров.	Шиб. № пров.	Шиб. № пров.	Шиб. № пров.	Шиб. № пров.
Нач. отд.	Кучинский	И.К.	Нач. отд.	Кучинский	И.К.	Нач. отд.	Кучинский	И.К.	Нач. отд.
Н. контр.	Солнцева	С.С.	Н. контр.	Солнцева	С.С.	Н. контр.	Солнцева	С.С.	Н. контр.
ГИП	Ударов	У.У.	ГИП	Ударов	У.У.	ГИП	Ударов	У.У.	ГИП
Вед. инж.	Шпитович	Ш.Ш.	Вед. инж.	Шпитович	Ш.Ш.	Вед. инж.	Шпитович	Ш.Ш.	Вед. инж.
Ст. инж.	Степанова	С.С.	Ст. инж.	Степанова	С.С.	Ст. инж.	Степанова	С.С.	Ст. инж.
3.407.1-143.8.25									
Оголовок ОП1				Стадия	Масса	Масштаб			
				Р	7,8	1:5			
				Лист	Листов	1			
				СЕЛЬЭНЕРГПРОЕКТ					