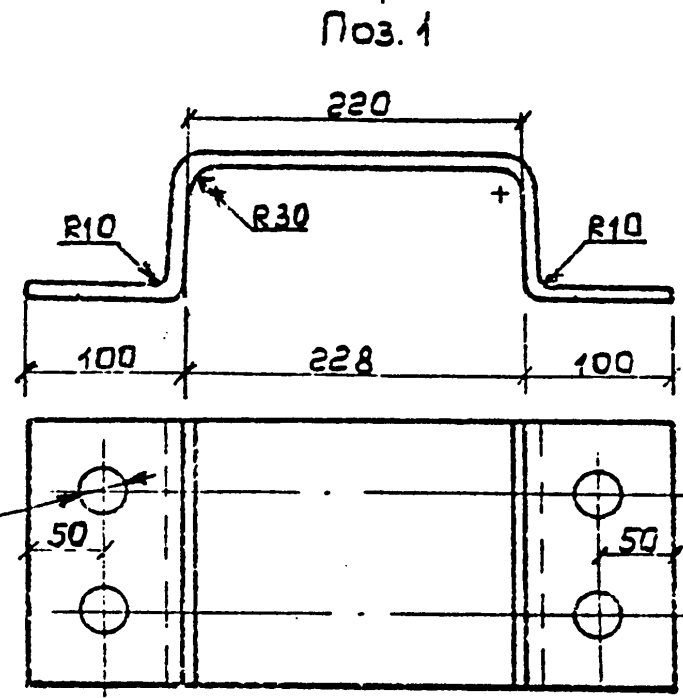


Поз.	Наименование	Кол.	Примечание
<u>Детали</u>			
1	Полоса 8x180 ГОСТ 103-76 L:600	1	6,78кг
2	Полоса 8x180 ГОСТ 103-76 L:390	2	4,41кг
3	Полоса 6x50 ГОСТ 103-75	2	0,14кг
4	Полоса 6x50 ГОСТ 103-76	2	0,14кг
5	Полоса 6x50 ГОСТ 103-76	2	0,15кг
<u>Стандартные изделия</u>			
6	Болт М 24x90 ГОСТ 7798-70	6	
7	Гайка М24 ГОСТ 5915-70	6	



Нач. отд. Кудыгин	<i>[Signature]</i>
Н. зампр. Салычева	<i>[Signature]</i>
ГИП Ударов	<i>[Signature]</i>
Ст. инж. Шагаров	<i>[Signature]</i>

3.407.1-143.8.47		
Стаяжка ОТ5	Стадия	Масштаб
	Р	20,5 1:5
	Лист	Листов 1
СЕЛЬЗЕРПРОЕКТ		

Цирк. и: подпр. Подпись и дата: Взам. инв. №: