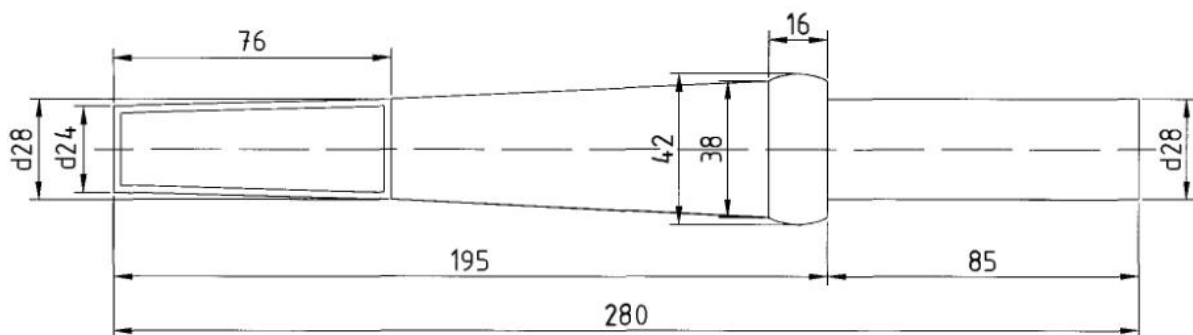


Поз. 3



Поз.	Наименование	Количество		Примечание
		ТМ _s 93	ТМ _s 94	
	Детали			
1	Уголок 63×63×5 ГОСТ 8509-93, L=850	2	-	4,1 кг
2	Уголок 63×63×5 ГОСТ 8509-93, L=1350	-	2	6,5 кг
3	Уголок 63×63×5 ГОСТ 8509-93, L=200	1	1	0,96 кг
4	ШУ-24-С-85	2	2	1,7 кг