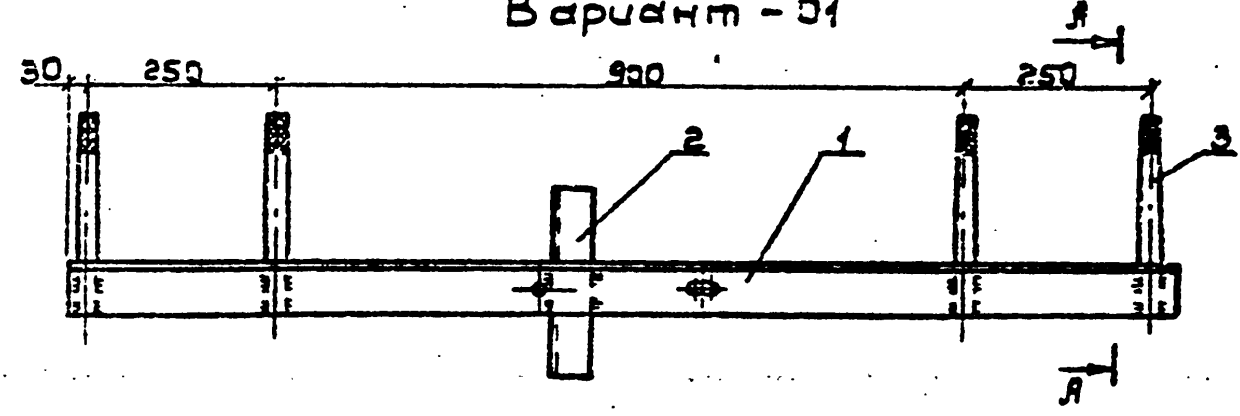
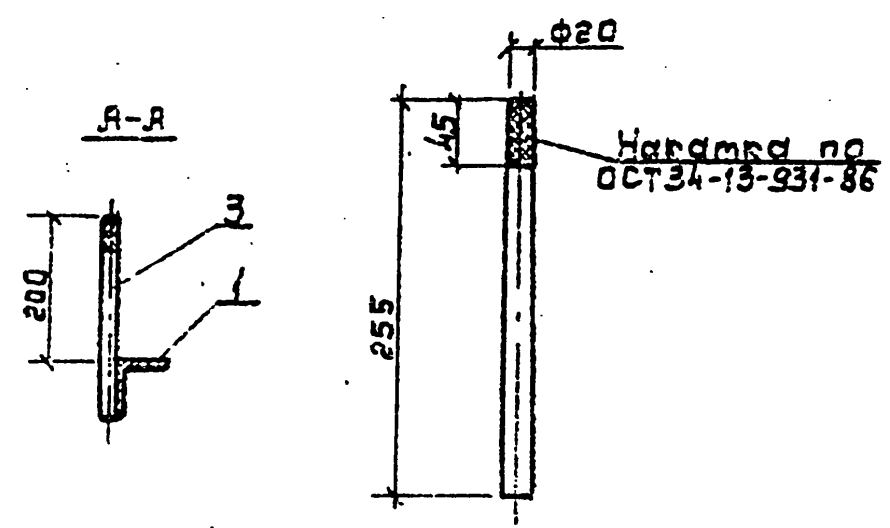


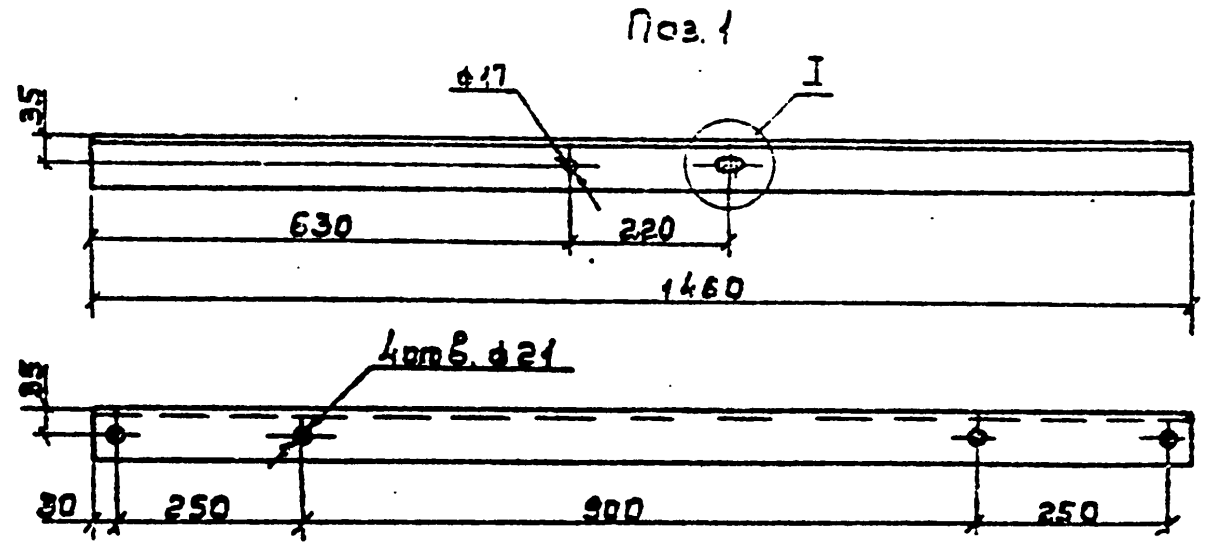
Вариант - 01



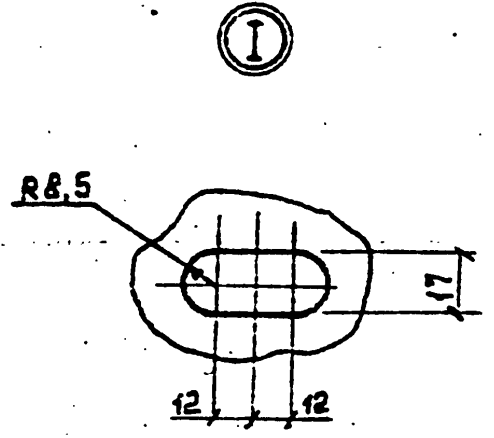
Поз. 3



Вариант	Масса, кг
-	11,5
-01	12,0



Допускается приварка штырей Ш-20-2-С (поз. 4).



Поз.	Наименование	Кол. на паре		Примечание
		-	-01	
<u>Детали</u>				
1	Уголок 70x70x5 ГОСТ 8509-86	1	1	7,8 кг
2	Уголок 50x50x5 ГОСТ 8509-86	1	1	0,9 кг
3	Круг 22 ГОСТ 2590-71	-	4	0,76 кг
<u>Стандартные изделия</u>				
4	Штырь Ш-20-2-К-30			
	ОСТ 34-13-931-86	4	-	

3.407.1-143.8.10

Траверса ТМ10			Стрелка	Масштаб	Масштаб
ТМ10			F	Ст. табл.	1:10
Исполн. Сидорова			Лист	Листов 1	
ДЕЛЬЭНЕРГОПРОЕКТ					

Шт. 2.43.10.01. Подпись и дата. Взам. инв. №