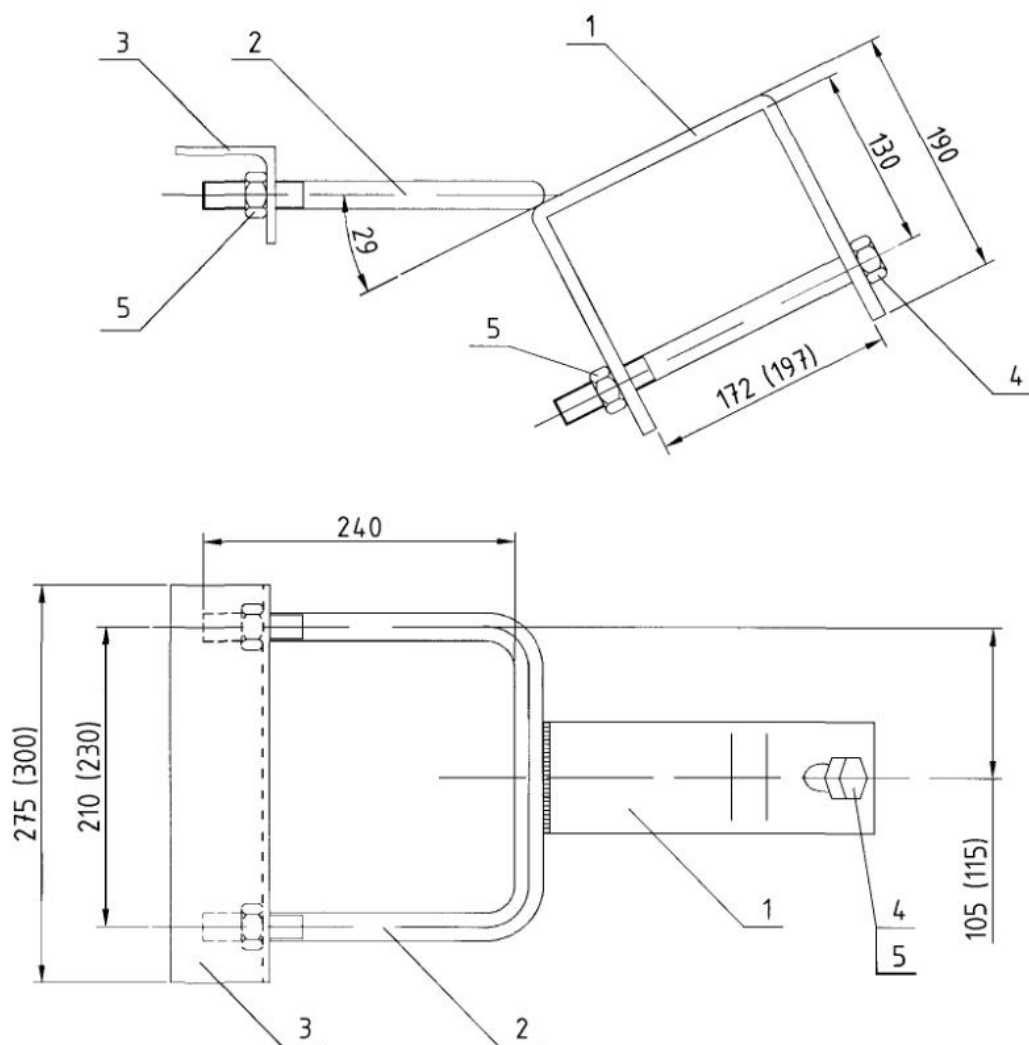


КРЕПЛЕНИЕ ПОДКОСА **У52, У1**



Размеры в скобках даны для крепления подкоса марки У1

Поз.	Наименование	Кол.	Примечание
Детали			
1	Полоса 8×80 ГОСТ 103-76, L=550 (575)	1	2,76 кг (2,8 кг)
2	Круг 20 ГОСТ 2590-88, L=650 (670)	1	1,6 кг (1,8 кг)
3	Уголок 70×70×6 ГОСТ 8509-86, L=275 (300)	1	1,76 кг (1,92 кг)
Стандартные изделия			
4	Болт М20×240.46 ГОСТ 7798-70	1	0,7 кг
5	Гайка М20.5 ГОСТ 5915-70	3	0,2 кг