

Поз.	Наименование	Кол.	Примечание
<u>Детали</u>			
1	Уголок 50x50x5 ГОСТ 8509-86	1	1,2кг
2	Уголок 50x50x5 ГОСТ 8509-86	2	0,56кг
3	Крча 12 ГОСТ 2590-71	2	0,09кг
<u>Стандартные изделия</u>			
4	Гайка М12 ГОСТ 5915-70	3	
5	Шайба 12 ГОСТ 11371-78	2	

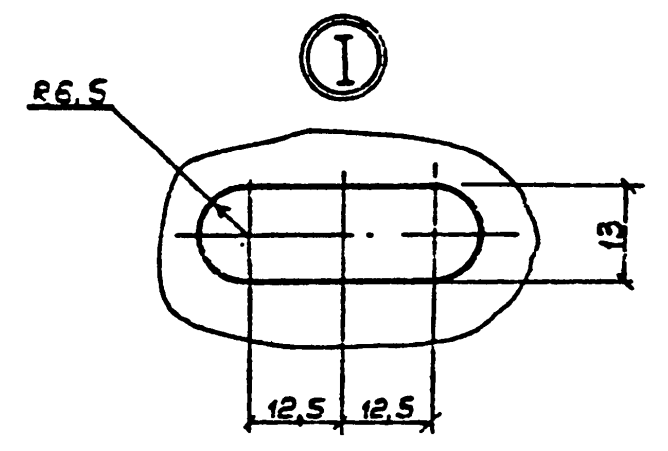
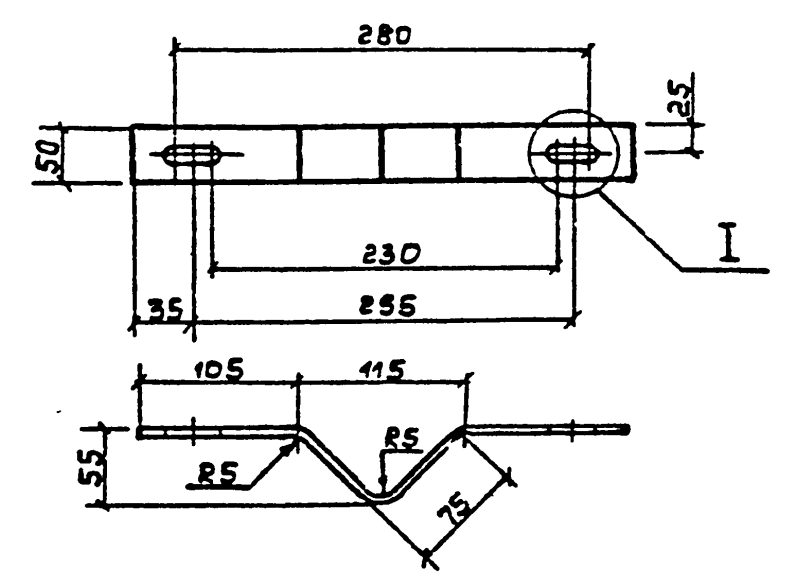
3.407.1-143.8.55

Кронштейн КМ1

Стадия	Масса	Масштаб
Р	2,7	1:5
Лист	Листов 1	
СЕЛЬЭНЕРГОПРОЕКТ		

Число листов: 1
 Подпись и дата: [blank]
 Взам. инв. №: [blank]

Нач. отд. Кудрявцев
 Н. Кондр. Солнцева
 ГИП Чеберов
 Ст. инж. Колесников



Длина развёртки 360 мм

3.407.1-143.8.56

Скоба КМ3

Стадия	Масса	Масштаб
Р	0,6	1:5
Лист	Листов 1	
СЕЛЬЭНЕРГОПРОЕКТ		

Полоса 5x50 ГОСТ 103-76

Число листов: 1
 Подпись и дата: [blank]
 Взам. инв. №: [blank]

Нач. отд. Кудрявцев
 Н. Кондр. Солнцева
 ГИП Чеберов
 Ст. инж. Шляпович
 Ст. инж. Степанова

23418-09 56