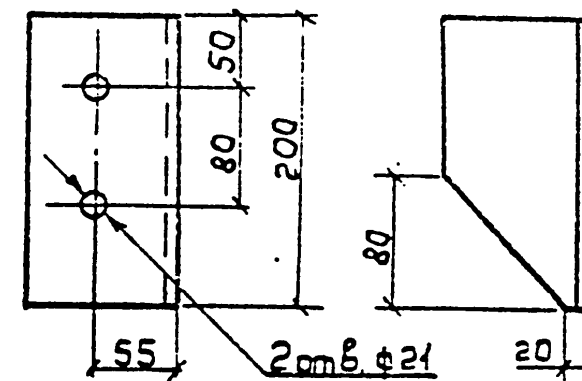
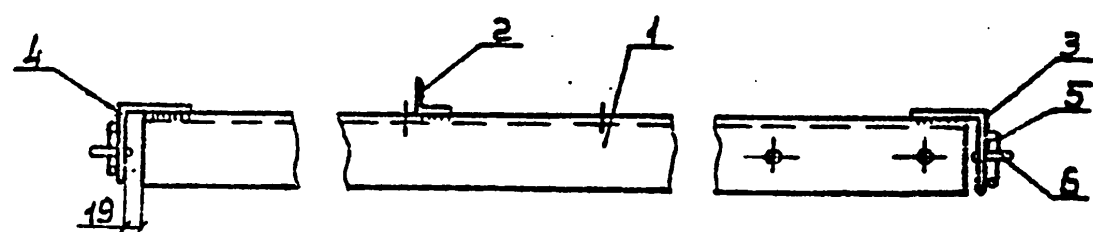


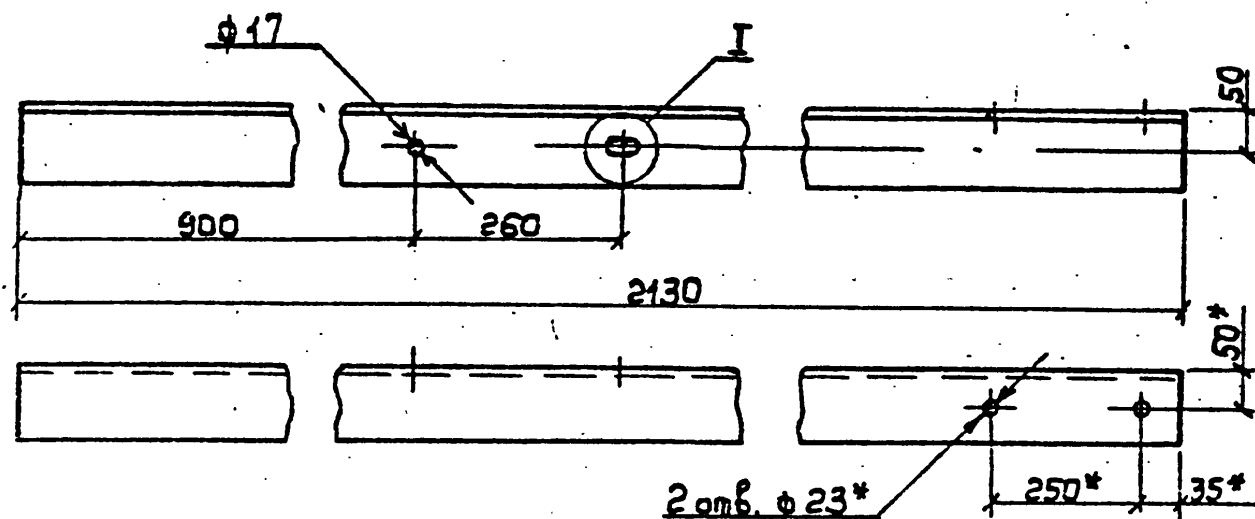
Поз.3



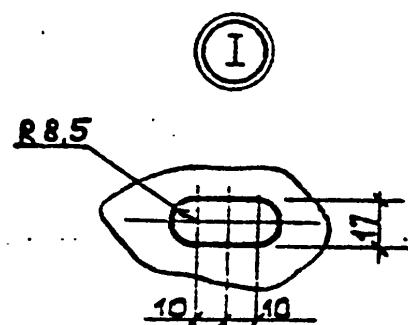
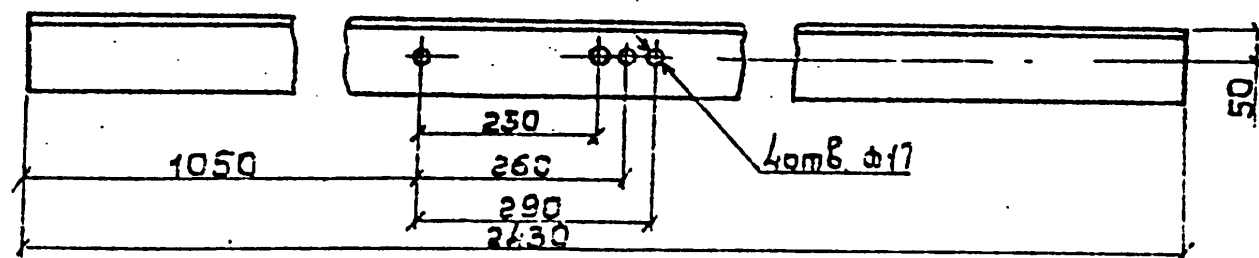
- 1 Пруварку петли поз.5 производить после установки серьги поз.6.
- 2\* Отверстия  $\phi 23$  размечать и сверлить только для ответственной анкерной опоры ОЯ10-3.



Поз.1 для ТМ12



Поз.1 для ТМ19



| Марка | Масса, кг |
|-------|-----------|
| ТМ12  | 33,4      |
| ТМ19  | 38,0      |

| Поз.                       | Наименование                  | Кол. на мазу |      | Примечание    |
|----------------------------|-------------------------------|--------------|------|---------------|
|                            |                               | ТМ12         | ТМ19 |               |
| <u>Детали</u>              |                               |              |      |               |
| 1                          | Уголок 100x100x8 ГОСТ 8509-86 | 1            | -    | 25,9 кг       |
|                            | Уголок 100x100x8 ГОСТ 8509-86 | -            | 1    | 29,65 кг      |
| 2                          | Уголок 50x50x5 ГОСТ 8509-86   | 1            | 1    | 1,13 кг       |
| 3                          | Уголок 100x100x8 ГОСТ 8509-86 | 1            | 1    | 2,44 кг       |
| 4                          | Уголок 100x100x8 ГОСТ 8509-86 | 1            | 1    | 2,44 кг       |
| 5                          | Петля                         |              |      | см. Зорур.    |
|                            | Круг 16 ГОСТ 2590-74          | 2            | 2    | 3,407-143,8,6 |
| <u>Стандартные изделия</u> |                               |              |      |               |
| 6                          | Серьга СРС-7-17               |              |      |               |
|                            | ГОСТ 2725-78                  | 2            | 2    |               |

|                     |            |  |                        |
|---------------------|------------|--|------------------------|
| 3.407.1-143.8.12    |            |  |                        |
| Траверса ТМ12, ТМ19 |            |  | Стандарты Мдссд Мдсшмб |
|                     |            |  | Р См. таблицы 1:10     |
|                     |            |  | Лист Листов 1          |
| СЕЛЬЭНЕРГПРОЕКТ     |            |  |                        |
| Нач. отд.           | Кудыгин    |  |                        |
| Н. контр.           | Солнцева   |  |                        |
| Г.И.П.              | Ударов     |  |                        |
| Ст. инж.            | Сажина     |  |                        |
| Инж.                | Калашовкин |  |                        |

Учб. №: проект, подпись и дата