

НЕКОММЕРЧЕСКАЯ ЛИЦЕНЗИЯ

НЕКОММЕРЧЕСКАЯ ЛИЦЕНЗИЯ

НЕКОММЕРЧЕСКАЯ ЛИЦЕНЗИЯ

НЕКОММЕРЧЕСКАЯ ЛИЦЕНЗИЯ

НЕКОММЕРЧЕСКАЯ ЛИЦЕНЗИЯ

НЕКОММЕРЧЕСКАЯ ЛИЦЕНЗИЯ

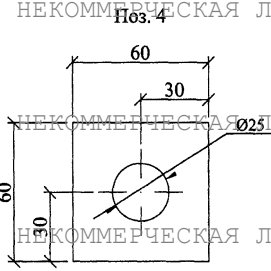
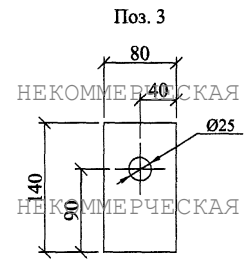
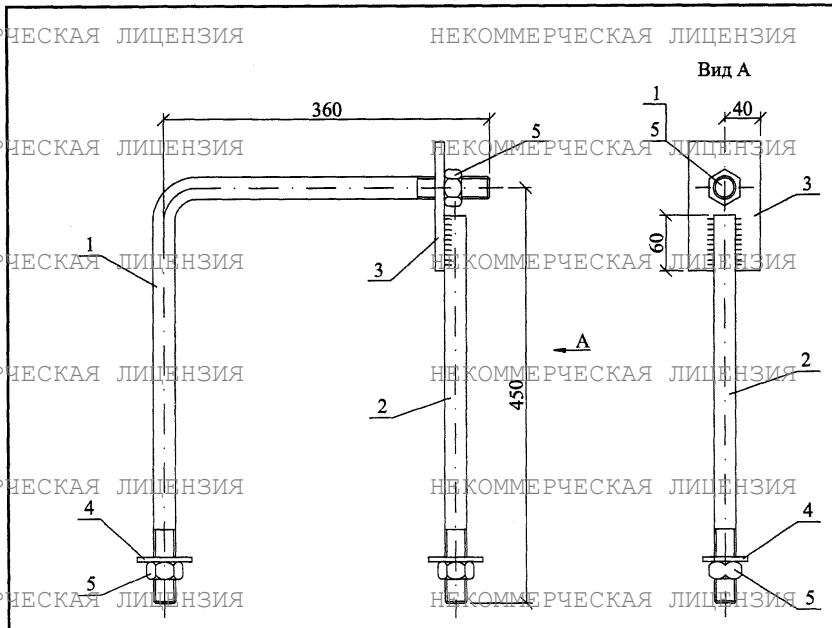
НЕКОММЕРЧЕСКАЯ ЛИЦЕНЗИЯ

НЕКОММЕРЧЕСКАЯ ЛИЦЕНЗИЯ

НЕКОММЕРЧЕСКАЯ ЛИЦЕНЗИЯ

НЕКОММЕРЧЕСКАЯ ЛИЦЕНЗИЯ

104

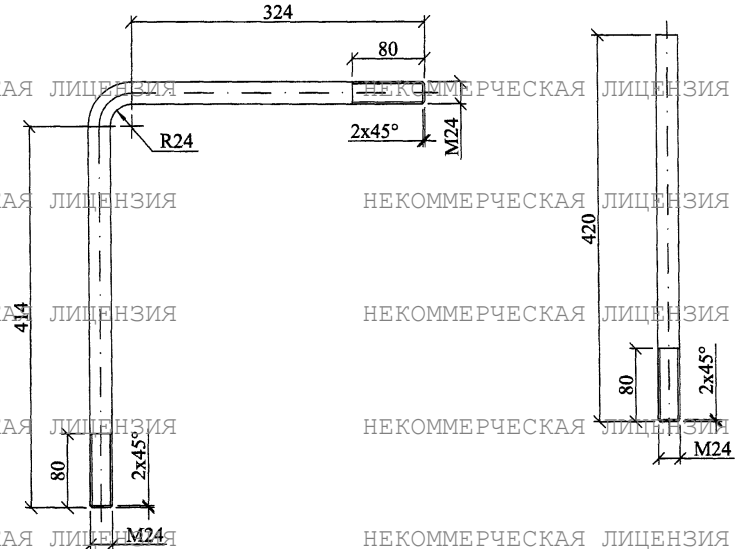


Сварку производить электродом Э42А
ГОСТ9467-75, высота сварных швов h=5 мм.

Поз.	Наименование	Кол.	Примечание
<u>Детали</u>			
1	Круг 24 ГОСТ2590-88, L=800	1	2,9 кг
2	Круг 24 ГОСТ2590-88, L=420	1	1,49 кг
3	Полоса 10x80 ГОСТ103-76	1	0,66 кг
4	Полоса 5x60 ГОСТ103-76	2	0,10 кг
<u>Стандартные изделия</u>			
5	Гайка М24 ГОСТ5915-70	3	

Поз. 1

Поз. 2



Изм. № подл. Подп. и дата Изм. инв. №

25.0017-33					
Изм.	Кол. уч.	Лист	№ док.	Подп.	Дата
Стяжка Г1					
		Стация	Масса	Масштаб	
		Р	5,7	1:5	
		Лист	Листов 1		
Н. контр.	Амелина	31.05			
Пров.	Гореленко	31.05			
Разраб.	Калабацкий А	31.05			
ОАО "РОСЭП"					

НЕКОММЕРЧЕСКАЯ ЛИЦЕНЗИЯ